

OGMM

НЕФТЕГАЗМАССОМЕР



ОКПД-2 26.51.52.110
ТН ВЭД 9028 20 000 0

«УТВЕРЖДАЮ»

Генеральный директор
ООО «Нефтегазмассомер»

Ванякин Н.С.

«10» августа 2022 г.



СЧЕТЧИКИ-РАСХОДОМЕРЫ МАССОВЫЕ ШТРАЙ-МАСС

Руководство по эксплуатации

РЕГН.407171.001 РЭ

2022 г.

Инв. № подл.	Подп. и дата.	Взам. инв. №	Инв. № дубл.	Подп. дата

Содержание

1.	Описание и работа	4
1.1	Назначение и область применения	4
1.3	Устройство и принцип действия	7
1.4	Параметры и характеристики	10
1.5	Обеспечение взрывозащищенности.....	16
1.6	Маркировка и пломбирование	21
1.7	Комплектность	23
1.8	Упаковка.....	24
2.	Использование по назначению.....	26
2.1	Меры безопасности	26
2.2	Монтаж счетчиков-расходомеров на трубопроводе	27
2.3	Электрическое подключение.....	31
2.4	Обеспечение взрывозащищенности счетчиков-расходомеров	33
2.5	Обеспечение пылевлагозащиты	34
2.6	Настройка и конфигурирование счетчика-расходомера.....	34
2.7	Корректировка нуля на месте эксплуатации.....	35
2.8	Заземление.....	37
3.	Техническое обслуживание	38
3.1	Общие указания	38
3.2	Техническое обслуживание	38
3.3	Поверка	39
3.4	Диагностика и устранение неисправностей.....	39
4.	Транспортирование, хранение и утилизация.....	42
4.1	Транспортирование	42
4.2	Хранение.....	42
4.4	Утилизация.....	43
4.5	Гарантии изготовителя.....	43
4.6	Сведения о рекламациях	44
	Приложение А.....	45
	Приложение Б	47
	Приложение В	48
	Приложение Г	53
	Приложение Д.....	56
	ЛИСТ РЕГИСТРАЦИИ ИЗМЕНЕНИЙ.....	57

Изм.	Лист	№ док-м.	Подп.	Дата	РЕГН.407171.001 РЭ			
2						Лит.	Лист	Листов
Изм.	Лист	№ док-м.	Подп.	Дата		А	2	57
Разр.	Алфутов Е.Е.	05.08.22	[Подпись]	05.08.22		Счетчики-расходомеры массовые «Штрай-Масс» Руководство по эксплуатации		
Пров.	Михайлов Ю.М.	05.08.22	[Подпись]	05.08.22				
Н.контр.	Леонова С.И.	08.08.22	[Подпись]	08.08.22				
Утв.	Ванякин Н.С.	08.08.22	[Подпись]	08.08.22				
Изм.	Лист	№ док-м.	Подп.	Дата	ООО «Нефтегазмассмер»			

Настоящее руководство по эксплуатации (далее – РЭ) предназначено для изучения принципа действия и устройства счетчиков-расходомеров массовых «Штрай-Масс» и содержит описание принципа действия, технические характеристики, правила монтажа, а также сведения по их установке, эксплуатации, техническому обслуживанию, транспортированию, хранению, проверке и утилизации.

Выполнение требований, изложенных в руководстве по эксплуатации, обеспечит наиболее полное использование технических возможностей счетчика-расходомера массового и поддержание его в работоспособном состоянии в течение всего срока эксплуатации.

К эксплуатации счетчика-расходомера массового допускаются лица, прошедшие специальное обучение и обязательный инструктаж по технике безопасности, имеющие опыт выполнения работ в области измерений массового и объемного расхода жидкости и газа, а также изучившие настоящее руководство по эксплуатации.

Эксплуатация счетчиков-расходомеров массовых должна соответствовать инструкции по технике безопасности для работы на данном объекте.

В связи с постоянным совершенствованием счетчиков-расходомеров массовых «Штрай-Масс» компания изготовитель оставляет за собой право вносить в их конструкцию изменения, не ухудшающие потребительских качеств и не влияющие на метрологические характеристики.

Руководство по эксплуатации входит в комплект поставки и должно храниться по месту эксплуатации прибора.

ВНИМАНИЕ!

Перед началом эксплуатации счетчиков-расходомеров массовых «Штрай-Масс» необходимо внимательно изучить настоящее руководство по эксплуатации и разобраться в последовательности и принципах их работы.

За консультациями обращаться в компанию ООО «Нефтегазмассомер», в службу технической поддержки:

тел.: + 7 (495) 241-44-20, факс + 7 (495) 241-44-20

E-mail: service@ogmm.ru

ВНИМАНИЕ!

Данное руководство по эксплуатации распространяется только на счетчики-расходомеры массовые «Штрай-Масс».

И№. № подл.	И№. № докл.	Вхм. инв. №	Подп. и дата	Подп. дата	РЕГН.407171.001 РЭ	Лист
						3
2						
Изм.	Лист	№ док.м.	Подп.	Дата		

1. ОПИСАНИЕ И РАБОТА

1.1 Назначение и область применения

Счетчики-расходомеры массовые «Штрай Масс» (далее – счетчики-расходомеры) предназначены для измерений следующих параметров среды, протекающей по трубопроводу:

- массового и объемного расходов, массы и объема, плотности, температуры жидкости;
- массового расхода, массы и температуры газа.

Счетчики-расходомеры могут применяться для измерений указанных выше параметров жидкости или газа, транспортируемых по трубопроводу, с вязкостью от 0,6 до 4600 мм²/с, плотностью от 0,5 до 2,0 г/см³, температурой от минус 240 до плюс 350 °С, при давлении от 0,1 до 70,0 МПа, при расходах от 0,51 до 3000 т/ч. Указанный диапазон измерений обеспечивается рядом типоразмеров счетчиков-расходомеров с диаметрами условного прохода: 3, 6, 8, 10, 20, 40, 50, 80, 100, 150, 200, 250, 300 мм.

Счетчики-расходомеры предназначены для применения в узлах учета бензина, сжиженного газа, керосина, дизельного топлива, нефти, нефти с водой, мазута, других жидкостей и агрессивных сред при допустимых рабочем давлении и рабочей температуре на предприятиях химической, нефтехимической, нефтяной, пищевой, фармацевтической, других отраслях промышленности и объектах коммунального хозяйства.

Типовые применения:

- измерение массового расхода нефти или нефтепродуктов в составе коммерческих и оперативных узлов учета;
- в составе измерительных установок на нефтяных и газовых месторождениях;
- в составе систем дозирования;
- контроль процессов приема-отпуска нефтепродуктов на эстакадах слива/налива;
- контроль расхода сырья, компонентов и готовой продукции в технологических процессах пищевой и фармацевтической отраслях;
- контроль качества продуктов по плотности.

Функциональные особенности счетчика-расходомера:

- высокая точность и повторяемость измерений;
- не требуется прямолинейных участков трубопровода до и после счетчика-расходомера;
- допустимость наличия вибраций трубопровода, изменений температуры и давления рабочей среды;
- длительный срок службы и простота обслуживания благодаря отсутствию движущихся и изнашивающихся частей;
- возможность измерения расхода сред с высокой вязкостью.

Изн. № подл.	Подп. и дата.	Взм. инв. №	Изн. № докл.	Подп. дата	РЕГН.407171.001 РЭ				Лист
					2				4
Изн.	Лист	№ док-м.	Подп.	Дата					

1.2 Состав счетчиков-расходомеров

Счетчик-расходомер состоит из датчика расхода (первичного вибрационного преобразователя – ППВ) и электронного блока преобразователя – ЭБП, который может выпускаться в трех исполнениях:

1. ЭБП с встроенным блоком питания AC/DC 24-220V и возможностью подключения до 4-х кабельных вводов.
2. ЭБП AC/DC 24-220V с возможностью подключения до 2-х кабельных вводов.
3. ЭБП на базе взрывозащищенной клеммной коробки с возможностью подключения до 3-х кабельных вводов. Данная модификация имеет компактное исполнение и не предусматривает экрана и кнопок управления.

ЭБП по пунктам 1 и 2 имеют возможность комплектации жидкокристаллическим (ЖК) дисплеем и оптическими кнопками управления, с ЖК-дисплеем без кнопок управления или без ЖК-дисплея и без кнопок управления.

Все модификации счетчика-расходомера максимально унифицированы и различаются в зависимости от диаметра условного прохода ППВ.

ЭБП обеспечивает питание ППВ и обработку сигналов, поступающих от индукционных преобразователей скорости колебаний трубок. При помощи встроенного модуля цифровой обработки сигналов в ЭБП осуществляется определение массового расхода, массы, плотности и температуры измеряемой среды.

ЭБП формирует частотный (0,01÷10 кГц), токовый (4-20 мА) и цифровой (HART, RS 485/Modbus RTU) выходные сигналы.

В счетчиках-расходомерах массовых Штрай-Масс осуществляется диагностика неисправностей, возникающих в процессе работы, таких как сужение внутреннего диаметра и/или отсутствие потока в одной из измерительных трубок, выход из строя катушки индукционного преобразователя скорости колебаний трубок, неправильной работы катушки электромагнита возбуждения вибраций и другие. Информация о наличии неисправности отображается на экране ЭБП и/или передается на верхний уровень системы управления.

Конструктивно счётчик-расходомер выполнен так, что ЭБП может быть размещен непосредственно на корпусе ППВ (крепление выполняется на заводе-изготовителе), либо вынесен на расстояние до 300 м и закреплен на специальном кронштейне.

Счетчики-расходомеры имеют граненый кожух.

В зависимости от диапазона температур измеряемой среды выпускается ряд исполнений ППВ, приведен в Таблице 1.1.

Изн. № подл.	Подп. и дата.	Взм. инв. №	Изн. № обл.	Подп. дата	РЕГН.407171.001 РЭ					Лист
					2					
Изн.	Лист	№ док.	Подп.	Дата						

№	Литера	Диапазон температур	Соответствие температурному классу
1	B1	от -60 °С до +350 °С	T1
2	B2	от -60 °С до +280 °С	T2
3	B3	от -60 °С до +180 °С	T3
4	C	от -60 °С до +125 °С	T4
5	Г	от -60 °С до +85 °С	T5
6	H	от -240 °С до +70 °С	T6

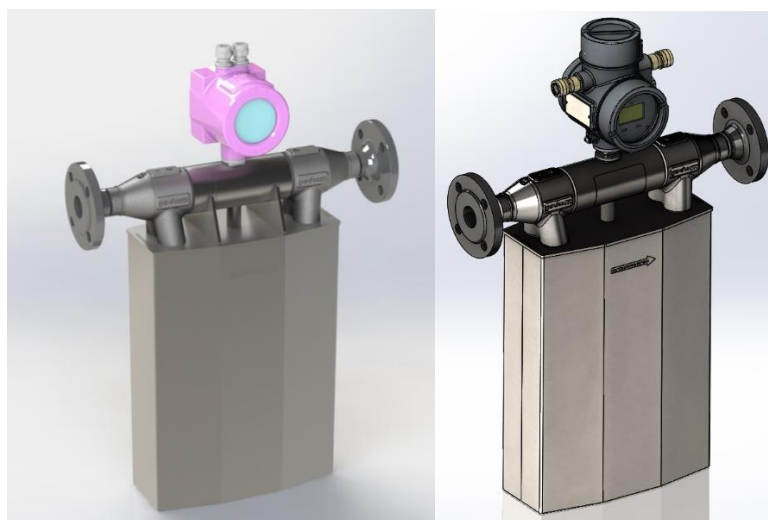


Рисунок 1.1 – Общий вид счетчика-расходомера массового Штрай-Масс с размещением ЭБП на корпусе ППВ.

Внимание! Размещать ЭБП непосредственно на корпусе ППВ не рекомендуется при температуре измеряемой среды выше +70°С, т.к. ЭБП имеет температурный класс Т6.

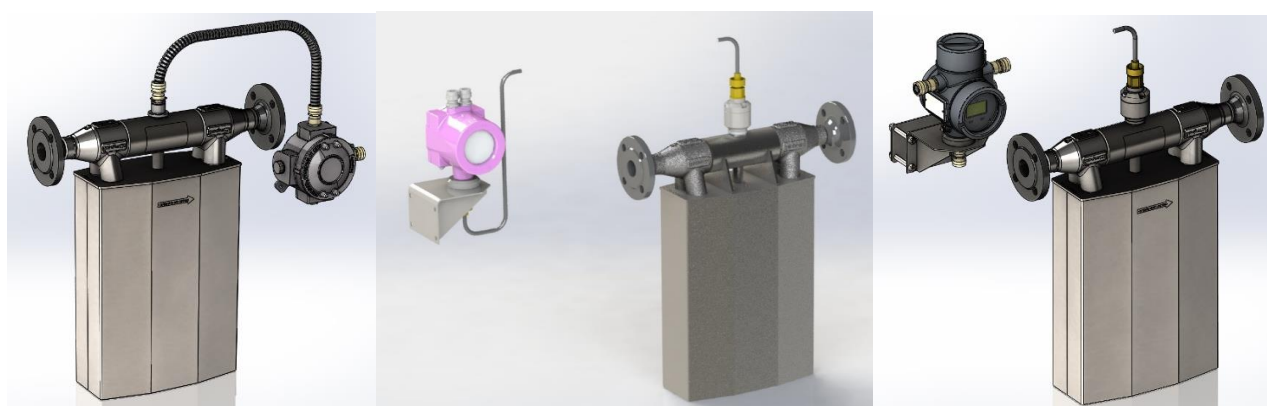


Рисунок 1.2 – Общий вид счетчиков-расходомеров с выносным ЭБП

Изн. № подл.	Подп. и дата	Взм. инв. №	Изн. № докл.	Подп. дата	РЕГН.407171.001 РЭ	Лист
						6
2						
Изм.	Лист	№ док.м.	Подп.	Дата		

Индукционные преобразователи, расположенные между двумя трубками с каждой из их сторон, преобразуют скорости вибрации трубок в соответствующие электрические сигналы. Измерение периода выходных сигналов индукционных преобразователей с помощью ЭБП, позволяет определить плотность продукта (измеряемой среды) в измерительных трубках.

Принцип измерения массового расхода счетчиком-расходомером основан на изменениях фаз механических колебаний измерительных трубок, по которым движется измеряемая среда.

При отсутствии массового расхода закручивания трубки не происходит, и между сигналами индукционных преобразователей нет сдвига фаз.

Наличие массового расхода измеряемой среды в измерительных трубках приводит к возникновению эффекта Кориолиса следующим образом.

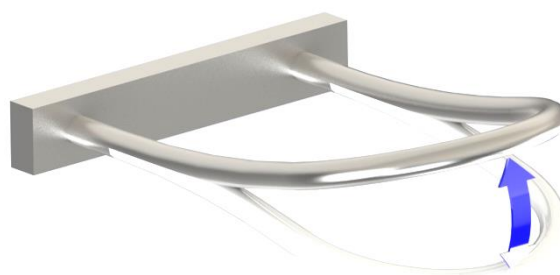


Рисунок 1.3 – Колебания трубки ППВ

При движении вверх во время первой половины цикла колебания (Рисунок 1.4) измеряемая среда, поступающая в трубку, создает сопротивление движению вверх, давя на трубку вниз. Поглотив вертикальный импульс при движении вокруг изгиба трубки, среда при движении из трубки сопротивляется уменьшению вертикальной составляющей движения, толкая трубку вверх (Рисунок 1.3). Это приводит к закручиванию трубки (Рисунок 1.5). Когда трубка движется вниз во время второй половины цикла колебания, она закручивается в противоположную сторону. Это закручивание называется эффектом Кориолиса.

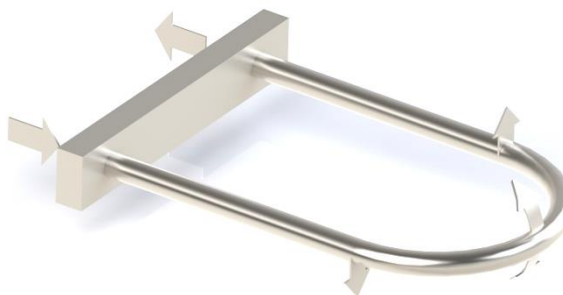


Рисунок 1.4 – Силы, действующие на трубку при движении вверх

Изм. № подл.	Подп. и дата.	Взам. инв. №	Инд. № докл.	Подп. дата

Изм.	Лист	№ док.м.	Подп.	Дата
2				

Исходя из второго закона Ньютона, угол закручивания трубки ППВ прямо пропорционален массе измеряемой жидкости или газа, проходящего в единицу времени. Массовый расход определяется путем измерения временной задержки (сдвига фаз) между выходными электрическими сигналами индукционных преобразователей при соответствующей обработке информации в ЭБП.

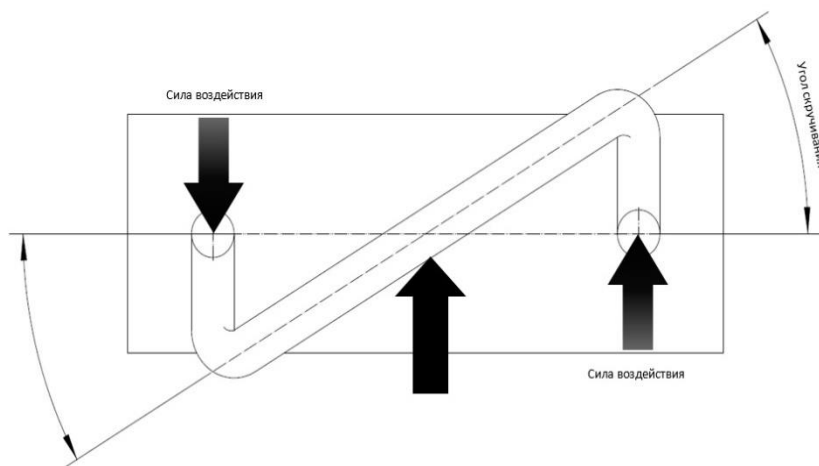


Рисунок 1.5 – Трубка ППВ и пара сил, приводящая к ее закручиванию

Измерение температуры выполняется при помощи встроенного чувствительного элемента ТСМ9703-09, либо аналога. Измеренная температура среды позволяет проводить автоматическую коррекцию данных расхода и плотности посредством применения коэффициента компенсации расхода и плотности от температуры, записываемые в программу счетчика-расходомера на заводе-изготовителе.

Влияние рабочего давления среды на погрешность счетчика-расходомера может быть скорректировано внесением в настройки вычислителя коэффициента компенсации расхода и плотности от давления.

Изм.	Лист	№ докум.	Подп.	Дата
2				

Изм.	Лист	№ докум.	Подп.	Дата
2				

1.4 Параметры и характеристики

1.4.1 Основные метрологические и технические характеристики

Таблица 1.2 – Основные метрологические характеристики счетчиков-расходомеров

Наименование характеристики	Значение		
Условный проход измерительной части вибрационного преобразователя, DN	от 3 до 300		
Номинальный $Q_{ном.ж}$ и наибольший $Q_{наиб. ж}$ расходы жидкости, т/ч	см. таблицу 1.3		
Номинальный расход газа $Q_{ном.г}$, т/ч	см. таблицу 1.3		
Класс точности δ_0	0,1	0,2	0,5
Погрешность нуля Δ_0 ,	См. таблицу 1.3		
Переходный расход $Q_{пер.}$, кг/ч	$100 \cdot \Delta_0 / \delta_0$;		
Пределы допускаемой основной относительной погрешности измерений массового расхода и массы жидкости δ_m , % - при расходе от $Q_{пер.}$ до $Q_{наиб. ж}$ - при расходе менее $Q_{пер.}$	$\pm 0,1^{1)}$ $\pm 100 \cdot \Delta_0 / Q_i^{2)}$	$\pm 0,2^{1)}$ $\pm 100 \cdot \Delta_0 / Q_i^{3)}$	$\pm 0,5$ $\pm 100 \cdot \Delta_0 / Q_i^{4)}$
Пределы допускаемой основной относительной погрешности измерений объема жидкости δ_v , %	$\pm \sqrt{\delta_m^2 + (100 \cdot \Delta_\rho / \rho)^2}$, где ρ - измеренное значение плотности среды		
Пределы допускаемой основной относительной погрешности измерений массового расхода и массы газа $\delta_{м.г}$, %:	$\pm (0,4 + 100 \cdot \Delta_0 / Q_i)^{1)}$	$\pm (0,4 + 100 \cdot \Delta_0 / Q_i)^{2)}$	$\pm (0,4 + 100 \cdot \Delta_0 / Q_i)^{3)}$
Диапазон измерений плотности, кг/м ³	от 500 до 2000		
Пределы допускаемой основной абсолютной погрешности измерений плотности Δ_ρ , кг/м ³	$\pm 0,5$	± 1	± 1
Диапазон измерений температуры среды, °С	от минус 240 до плюс 350		
Пределы допускаемой абсолютной погрешности измерений температуры, °С	$\pm 0,5$		
Диапазон рабочего давления измеряемой среды, МПа	от 0,1 до 70,0		
¹⁾ При поверке расходомеров на месте эксплуатации устанавливаются пределы допускаемой относительной погрешности $\pm 0,2$ % или $\pm 0,25$ % ²⁾ Q_i – измеряемый расход среды, кг/ч, Δ_0 – нестабильность нуля для класса точности 0,1; ³⁾ Δ_0 – нестабильность нуля для класса точности 0,2; ⁴⁾ Δ_0 – нестабильность нуля для класса точности 0,5.			

Изн. № подл.	Изн. № докл.	Вхм. инв. №	Подп. и дата	Подп. дата

Таблица 1. 3 – Номинальные расходы и погрешности нуля в зависимости от диаметра условного прохода измерительной части

DN	Погрешность нуля Δ_0 в зависимости от класса точности, не более, кг/ч			$Q_{\text{наиб.ж}}^{1)}$, т/ч	$Q_{\text{ном.ж}}^{2)}$, т/ч	$Q_{\text{ном.г}}^{3)}$, м ³ /ч	$Q_{\text{ном.г}}^{4)}$, м ³ /ч
	$\delta_0=0,1$	$\delta_0=0,2$	$\delta_0=0,5$				
3	0,048	0,096	0,24	0,9	0,51	17	83
6	0,048	0,096	0,24	1,3	0,94	23	85
8	0,097	0,194	0,485	3,0	2,1	43	175
10	0,14	0,28	0,7	4,0	2,8	81	310
20	0,41	0,82	2,05	11,8	8,3	204	774
40	1,1	2,2	5,5	35,5	25	919	3535
50	2,2	4,4	11	88,3	46,1	1907	7249
80	6,8	13,6	34	281	160,5	2903	14515
100	14	28	70	544,1	409,2	5961	29808
150	19	38	95	1491	739	8294	41472
200	35	70	165	2574	1420	11923	59616
250	56	111	278	2700	2281	19958	99792
300	71	143	357	2700	2500	25660	128304

¹⁾ $Q_{\text{наиб.ж}}$ – наибольший расход – величина массового расхода жидкости (воды) при котором потери давления на расходомере не превышают 0,2 МПа.

²⁾ $Q_{\text{ном.ж}}$ – номинальный расход – величина массового расхода жидкости (воды) при котором потери давления на расходомере не превышают 0,1 МПа.

³⁾ $Q_{\text{ном.г}}$ – объемный расход воздуха, приведенный к стандартным условиям, при перепаде давления на ППВ 0,068 МПа и давлении на его входе 0,68 МПа.

⁴⁾ $Q_{\text{ном.г}}$ – объемный расход воздуха, приведенный к стандартным условиям, при перепаде давления на ППВ 0,334 МПа и давлении на его входе 3,4 МПа.

Внимание! Для уменьшения влияния дополнительной погрешности от температуры рекомендуется проводить калибровку нуля счетчика-расходомера на месте эксплуатации.

В счетчиках-расходомерах массовых Штрай-Масс для полной компенсации дополнительной погрешности измерений массы и массового расхода от величины рабочего давления при обработке значения рабочего давления в измерительной линии, поступающего через интерфейсный вход прибора, дополнительная погрешность измерений массы и массового расхода от величины рабочего давления будет сведена к ± 0 %. Для автоматической (ручной) корректировки измерений массы и плотности счетчика-расходомера и исключения дополнительной погрешности при изменении рабочего давления продукта используйте функцию компенсации расхода и плотности, описанную в **Приложении В** – Конфигурация давления.

Подп. дата
Инв. № обл.
Вхв. инв. №
Подп. и дата
Инв. № подл.

2				
Изм.	Лист	№ док-м.	Подп.	Дата

1.4.2 Технические характеристики счетчиков-расходомеров

Таблица 1. 4 – Технические характеристики счетчиков-расходомеров

Наименование характеристики	Значение
Выходные сигналы: - частотно-импульсный масштабируемый (при наличии адаптера), Гц аналоговый токовый, мА - цифровой	от 0 до 10000; от 4 до 20 + HART RS-485 (Modbus RTU)
Условия эксплуатации: - температура окружающей среды, °С • ППВ • ЭБП - относительная влажность воздуха при температуре +35°С, %, не более - атмосферное давление, кПа	от -60 до +350 от -60 до +70 95 от 84 до 106,7
Ех-маркировка счетчиков-расходомеров во взрывозащищенном исполнении в соответствии с ГОСТ ИЕС 60079-14-2011: - ППВ (раздельное исполнение) – - ЭБП (раздельное исполнение) – - ППВ в интегральном с ЭБП исполнении -	1Ex ib IIC T6...T1 Gb X, 1Ex ib IIB T6...T1 Gb X 1Ex d [ib] IIC T6 Gb X, 1Ex d [ib] IIB T6 Gb X 1Ex d ib IIC T6 Gb X, 1Ex d ib IIB T6 Gb X
Параметры питания: - напряжение постоянное, В - напряжение переменное, В - потребляемая мощность, Вт, не более	9-24 220±20% 5
Степень защиты от проникновения пыли, посторонних тел и воды - ППВ - ЭБП (для исполнений -01, -02, -03)	IP67 IP66
Назначенный срок хранения, лет	20
Назначенный срок службы, лет	20
Средняя наработка на отказ, ч	150 000

По истечению назначенных сроков хранения эксплуатирующая организация принимает решение либо о продлении назначенного срока хранения, согласно ГОСТ 33272-2015, либо о его утилизации согласно соответствующему пункту настоящего руководства.

По истечению назначенных сроков службы эксплуатирующая организация принимает решение о утилизации прибора согласно соответствующему пункту настоящего руководства.

При эксплуатации счетчика-расходомера в диапазоне расходов выше номинального, необходимо обращать особое внимание на перепад давления на счетчике-расходомере и рекомендации по монтажу. Для обеспечения стабильной работы необходимо обеспечить отсутствие вибрации, связанной с большим перепадом давления или установкой вблизи насосного оборудования, регуляторов и т.п.

Изм.	Лист	№ док.м.	Подп.	Дата
2				

1.4.3 Подбор прибора для измерения массового расхода газа.

Счётчик-расходомер массовый Штрай-Масс можно использовать для измерения массового расхода газа. Подбор прибора осуществляется расчётными методами, путем приведения известного расхода газа через коэффициент приведения к расходу жидкости.

Для начала вычислений определяется объёмный расход газа в рабочих условиях. Далее, объёмный рабочий расход газа делится на коэффициент приведения $K_{пр} = 8$. Полученное значение сравнивается с значениями таблицы 1.3 - Номинальные расходы и погрешности нуля в зависимости от диаметра условного прохода измерительной части.

Для определения диапазона корректной работы прибора сначала вычисляется значение приведения минимального расхода газа, а потом максимального.

1.4.4 Габаритные размеры составных частей счетчика-расходомера

Габаритные размеры составных частей счетчика-расходомера, мм, не более:

- ППВ – см. Таблицу 1.5;
- ЭБП – 125 × 115 × 209.

Длина специального кабеля между ППВ и ЭБП - не более 300,0 м.

Длина 4-проводного кабеля между ЭБП и постом оператора - не более 150 м.

Масса составных частей счетчика-расходомера, не более:

ЭБП	Масса, не более, кг	Габаритные размеры, Д×В×Ш, не более, мм
ЭБП-А-1-01	2,5	150×230×180
ЭБП-А-1-02		
ЭБП-А-1-03		
ЭБП-А-2-01	4,0	250×300×200
ЭБП-А-2-02		
ЭБП-А-2-03		
ЭБП-А-3-02	3,5	250×250×150

Массу специального и 4-проводного кабелей определяют исходя из их длины (расчетная масса кабеля КУПЭВ – 152 кг/км) (кабель для соединения ЭБП и поста оператора КИП в ЭВ 2х2х0,78 ТУ16.К99-008-2001).

Условный проход, DN	Масса, не более, кг	Габаритные и присоединительные размеры ¹⁾ , ВхШхГ, не более, мм
3	10	195×445×90
6	10	195×445×90
8	12	200×450×90
10	14	230×430×85
20	24	270×400×110
40	40	470×650×170
50	80	485×725×200
80	130	750×1050×330
100	190	870×1250×360
150	300	990×1270×400

Инь. № подл.	Инь. № докл.	Вхм. инв. №	Подп. и дата	Подп. дата
2				
Изм.	Лист	№ док.м.	Подп.	Дата

200	450	1190×1550×470
250	550	1400×1800×480
300	650	1600×1900×520

¹⁾Указанные размеры приведены без учёта фланцев, штуцеров и др. фитингов.

Основные параметры ППВ соответствуют Таблице 1.5.

Таблица 1.5

Примечание. Масса и размеры указаны для ППВ, основные детали которых изготовлены из стали марки 12X18H10T ГОСТ 5632. Могут отличаться от указанной при изготовлении ППВ из других материалов.

Все детали ППВ изготавливаются из материалов, безопасных в отношении фрикционного искрения.

1.4.5 Входные/выходные сигналы

Счетчики-расходомеры в базовом исполнении имеют следующие выходные сигналы:

- аналоговый токовый – 1 выход (назначаемый);
- цифровой, стандарта RS-485 Modbus RTU (HART);
- частотно-импульсный масштабируемый – 1 выход.

1.4.6.1 Импульсный выходной сигнал

Основные характеристики частотно-импульсного выхода:

- Форма импульса: меандр;
- Способ питания: пассивный;
- Выход настроен на вывод значений массового расхода;
- Диапазон частот: от 0 до 10000 Гц;
- Разрешение выходной частоты: 0,152 Гц;
- Дополнительная погрешность от температуры: $\pm 0,001$ %/°C.

Амплитуда: 5 – 24 В, стандартная нагрузка 5 кОм.

Общее количество импульсов, формируемое на импульсном выходе, соответствует массе измеряемой среды, прошедшей через счетчик-расходомер с момента начала измерения.

1.4.6.2 Токовый выходной сигнал

Основные характеристики токового выхода:

- Способ питания: активный или пассивный;
- Выход может быть настроен на вывод значений одного из параметров: массового расхода, плотности или температуры;
- Диапазон выхода: от 4 до 20 мА;
- Сопротивление нагрузки: от 250 до 750 Ом.

1.4.6.3 Цифровой выход RS 485

Интерфейс RS-485, протокол обмена Modbus RTU.

Изм. № подл.	Подп. и дата	Взам. инв. №	Инев. № докл.	Подп. дата

Изм.	Лист	№ док-м.	Подп.	Дата	РЕГН.407171.001 РЭ	Лист 14
2						

Скорость обмена данными: от 1200 до 9600 бит/сек, один стоповый бит, нечетный.

По цифровому интерфейсу могут передаваться следующие измеренные параметры: массовый и объемный расход, накопленная масса, накопленный объем, плотность и температура измеряемой среды.

По цифровому интерфейсу может осуществляться настройка параметров счетчика-расходомера и его калибровка. Описание протокола MODBUS и карта регистров приведены в Приложениях В и Г.

Цифровая измерительная информация в счетчике-расходомере должна соответствовать данным Таблицы 1.6.

Таблица 1.6

Измеряемый параметр	Единица измерения	Количество разрядов	Цена единицы младшего разряда
Масса жидкости для диаметров условного прохода, мм, 3 6 8 10 20 40 50 80 100 150 200 250 300	кг	7	X 0,001 0,001 0,01 0,01 0,1 0,1 1 1 1 1 X X
Плотность жидкости	кг/м ³	5	1
Температура	°С	4	0,1
Массовый расход жидкости для диаметров условного прохода, мм, 3 6 8 10 20 40 50 80 100 150 200 250 300	кг/мин	4	X 0,001 0,001 0,01 0,01 0,1 0,1 1 1 1 1 X X

Изм.	Лист	№ докум.	Подп.	Дата
Изм. № подл.	Подп. дата	Изм. № докл.	Вх.м. инв. №	Подп. и дата

1.4.7 Дисплей

Четырёхстрочный шестнадцатиразрядный жидкокристаллический встроенный дисплей отображает следующие параметры измеряемой среды:

- массовый расход;
- количество (накопленную массу);
- плотность;
- температуру.

При температуре окружающей среды менее минус 20°C дисплей счетчика-расходомера может тускнеть и на изменение показаний реагировать с задержкой, что не оказывает влияния на работоспособность прибора и его метрологические характеристики.

1.5 Обеспечение взрывозащищенности

Взрывозащита счетчика-расходомера обеспечивается взрывозащищенным исполнением составных частей.

ППВ имеет вид взрывозащиты – «Искробезопасная электрическая цепь уровня «ib» по ГОСТ 31610.11-2014 (IEC 60079-11:2011). Взрывозащита обеспечивается соответствием конструкции требованиям ГОСТ 31610.0. Ех-маркировка ППВ определяется его температурным исполнением:

- исполнение Н – 1Ex ib IIC T6 Gb X;
- исполнение С – 1Ex ib IIC T5 Gb X;
- исполнение Г – 1Ex ib IIC T4 Gb X;
- исполнение В3 – 1Ex ib IIC T3 Gb X.
- исполнение В2 – 1Ex ib IIC T2 Gb X.
- исполнение В1 – 1Ex ib IIC T1 Gb X.

Знак «X» в Ех-маркировке ППВ означает, что при эксплуатации счетчиков-расходомеров необходимо соблюдать следующие особые условия:

а) Температурный класс ППВ счетчиков-расходомеров устанавливается в зависимости от температуры измеряемой среды (температурным исполнением) в соответствии с Таблицей 1.7.

Таблица 1.7

Температурный класс ППВ	Максимальная температура измеряемой среды, °С
T6	70
T5	85
T4	125
T3	180
T2	280
T1	350

Инь. № подл.	Подп. дата
Взм. инв. №	Инь. № докл.
Подп. и дата	

Изм.	Лист	№ док-м.	Подп.	Дата
2				

б) Искробезопасность интерфейсных цепей счетчиков-расходомеров обеспечивается только при подключении внешних потребителей информации через сертифицированные по требованиям ТР ТС 012/2011 барьеры искрозащиты, в соответствии с требованиями ГОСТ ИЕС 60079-14-2011 и удовлетворяющие требованиям, изложенным в руководстве по эксплуатации. Рекомендуются к использованию внешние барьеры искрозащиты БИБ-02-12 и БИБ-02D-24. Схемы их подключения приведены в настоящем Руководстве по эксплуатации в Приложении В.

в) Внешние подключения должны быть выполнены через сертифицированные по требованиям ТР ТС 012/2011 кабельные вводы с защитой вида «d» для электрооборудования подгруппы ПС.

г) Прокладка кабелей должна выполняться в соответствии с требованиями ГОСТ ИЕС 60079-14-2011.

Электронный блок преобразователя (ЭБП) в трех исполнениях 01, 02 и 03 имеет следующие виды взрывозащиты: «Взрывонепроницаемая оболочка «d» по ГОСТ ИЕС 60079-1, выходная «Искробезопасная электрическая цепь уровня «ib» по ГОСТ 31610.11-2014 (ИЕС 60079-11:2011).

Взрывозащита обеспечивается выполнением конструкции модуля в соответствии с требованиями ГОСТ 31610.0 и имеет следующую Ex-маркировку:

1Exd [ib] IIC6 GbX

Взрывозащищенное исполнение счетчика-расходомера соответствует требованиям следующей нормативной документации, в части, касающейся испытаний, монтажа, обеспечения электрического питания, заземления и передачи информации:

- ГОСТ 31610.0-2014 (ИЕС 60079-0:2011) Взрывоопасные среды. Часть 0. Оборудование. Общие требования;
- ГОСТ ИЕС 60079-1-2011 Взрывоопасные среды. Часть 1. Оборудование с видом взрывозащиты "Взрывонепроницаемые оболочки "d";
- ГОСТ 31610.11-2014 (ИЕС 60079-11:2011) Взрывоопасные среды. Часть 11. Оборудование с видом взрывозащиты искробезопасная электрическая цепь "i";
- Правила устройства электроустановок (ПУЭ).

Для коммутации электрических цепей питания и передачи информации при монтаже счетчика-расходомера применяются клеммные коробки, сертифицированные для применения в соответствующей взрывоопасной зоне в искробезопасных электрических цепях уровня «ib».

Взрывозащита вида «Искробезопасная электрическая цепь уровня «ib» счетчиков-расходомеров обеспечивается следующими средствами:

- внешнее электрическое питание и подключение внешних устройств к цифровому, частотному, токовому выходам счетчиков-расходомеров должно осуществляться в соответствии с

Изм. № подл.	Подп. и дата.	Взам. инв. №	Изм. № докл.	Подп. дата	РЕГН.407171.001 РЭ					Лист
					2	Изм.	Лист	№ док.	Подп.	Дата

требованиями ГОСТ Р МЭК 60079-25-2012 «Взрывоопасные среды. Часть 25. Искробезопасные системы»;

- величина параметров цепей катушек и термосопротивления не превышает допустимых значений по ГОСТ 31610.11-2014 (IEC 60079-11:2011);
- применен барьер искрозащиты на супрессорах;
- электрические зазоры и пути утечки соответствуют требованиям ГОСТ 31610.11-2014 (IEC 60079-11:2011), прочность изоляции между корпусом защитной оболочки и электрическими цепями выдерживает испытание переменным напряжением с действующим значением 500 В;
- внутренние емкость и индуктивность электрической схемы не накапливают энергии, опасной по искровому воспламенению газовых смесей категории ПС;
- токоведущие соединения и электронные компоненты схемы счетчиков-расходомеров защищены от воздействия окружающей среды корпусом, обеспечивающим степень защиты IP 67 для ППВ и IP 66 для ЭБП по ГОСТ 14254-96;
- неиспользованные при подключении счетчика-расходомера кабельные вводы должны быть закрыты заглушками.

Значения параметров искробезопасной цепи сигнального кабеля между ППВ и ЭБП:

- индуктивность $L_{\text{каб}}$, мГн, не более 1,5;
- емкость $C_{\text{каб}}$, мкФ, не более 0,1.

Параметры индуктивных элементов ППВ приведены в Таблице 1.8

Таблица 1.8

Диаметр условного прохода, мм	Индуктивные элементы ППВ			
	Катушка возбуждения (1 шт.)		Катушка адаптерная (2 шт.)	
	Индуктивность, $L_{\text{в}}$, мГн, не более	Сопротивление, $R_{\text{в}}$, Ом, не менее	Индуктивность, $L_{\text{а}}$, мГн, не более	Сопротивление, $R_{\text{а}}$, Ом, не менее
6	27	215	26	115
8	27	215	26	115
10	27	215	26	115
20	22	160	26	115
40	26	150	26	115
50				
80	30	120	26	115
100	32	100	26	115
150	32	100	26	115
200	34	80	26	115
250	X	X	26	115
300	X	X	26	115

Изм.	Лист	№ докум.	Подп.	Дата
2				

Искробезопасные выходные электрические параметры блока искрозащиты ЭБП:

1) по цепи возбуждения:

- напряжение холостого хода: не более 7,32 В;
- ток короткого замыкания: не более 99 мА;

2) по адаптерным цепям:

- напряжение холостого хода: не более 6,96 В;
- ток короткого замыкания: не более 11 мА;

3) внешняя емкость: не более 11,9 мкФ;

4) внешняя индуктивность: не более 34 мГн.

Взрывозащита вида «взрывонепроницаемая оболочка» достигается помещением электрических частей счетчика-расходомера во взрывонепроницаемую оболочку по ГОСТ ИЕС 60079-1-2011, исключаящую передачу взрыва из счетчика-расходомера во внешнюю взрывоопасную среду. Взрывонепроницаемость оболочки обеспечивается следующими средствами:

- оболочка выдерживает испытание на взрывоустойчивость при значении испытательного давления, равного четырехкратному давлению взрыва;
- осевая длина резьбы и число полных витков в зацеплении резьбовых взрывонепроницаемых соединений оболочки соответствуют требованиям ГОСТ ИЕС 60079-1-2011;
- величины зазоров и длин плоских и цилиндрических взрывонепроницаемых соединений соответствуют требованиям ГОСТ ИЕС 60079-1-2011;
- корпус ЭБП обеспечивает высокую степень механической прочности по ГОСТ 31610.0-2014 (ИЕС 60079-0:2011);
- максимальная температура нагрева поверхности счетчика-расходомера в условиях эксплуатации не должна превышать значений, установленных в ГОСТ 31610.0-2014 (ИЕС 60079-0:2011) для соответствующих температурных классов.

Знак Х, стоящий после Ex-маркировки, означает, что при эксплуатации счетчика-расходомера необходимо соблюдать следующие специальные условия:

- счетчики-расходомеры должны размещаться в местах с низкой опасностью механических повреждений по ГОСТ 31610.0-2014 (ИЕС 60079-0:2011). Эксплуатация счетчика-расходомера с механическими повреждениями категорически запрещается;
- температура измеряемой среды не должна превышать значений температурного класса счетчика-расходомера, установленного в Ex-маркировке;

Изм. № подл.	
Подп. и дата.	
Взм. инв. №	
Изм. № докл.	
Подп. дата	

Изм.	Лист	№ док-м.	Подп.	Дата	РЕГН.407171.001 РЭ	Лист
2						19

- Наименование или знак органа по сертификации и номер сертификата;
- Диапазон значений температур окружающей среды;
- Специальный знак взрывобезопасности;
- Единый знак обращения продукции на рынке государств-членов Таможенного союза;
- Степень защиты оболочки по ГОСТ 14254 (код IP);
- Сделано в России.

На корпусе ППВ методом гравирования, лазерной или иглоударной маркировки нанесены изображение стрелки и надпись: «Направление потока».

Также на корпусе ППВ методом гравирования, лазерной или иглоударной маркировки дублируется заводской номер.

Маркировка электронного блока преобразователя (ЭБП) содержит следующую информацию:

- QR-код предприятия-изготовителя;
- Обозначение модификации (исполнения);
- Дата изготовления и заводской номер;
- Масса;
- Материал, из которого изготовлен ЭБП;
- Напряжение питания ($U_{пит}$);
- Степень защиты оболочки по ГОСТ 14254 (код IP);
- Ех-маркировка;
- Диапазон значений температур окружающей среды;
- Сделано в России.

На корпусе ЭБП методом гравирования, лазерной или иглоударной маркировки нанесены изображение стрелок и надпись: Exd. Так же нанесена предупредительная надпись: «НЕ ОТКРЫВАТЬ ПОД НАПРЯЖЕНИЕМ ВО ВЗРЫВООПАСНОЙ ЗОНЕ».

Маркировка ЭБП выполняется на табличке, прикрепленной к корпусу ЭБП. Ех-маркировка соответствует виду взрывозащиты ППВ, т.к. выходными цепями ЭБП являются входные цепи ППВ.

1.6.2 Маркировка транспортной тары выполняется в соответствии с ГОСТ 14192-96 и чертежами предприятия-изготовителя.

1.6.3 Предотвращение несанкционированной настройки и вмешательства в работу счетчика-расходомера обеспечивается с помощью пломбы и проволоки, продетой через специальные отверстия (допускается использовать специальную пломбировочную ленту или наклейки).

Изм. № подл.	Подп. и дата	Вх. и инв. №	И. инв. № докл.	Подп. дата

Изм.	Лист	№ док.м.	Подп.	Дата	РЕГН.407171.001 РЭ	Лист
2						22

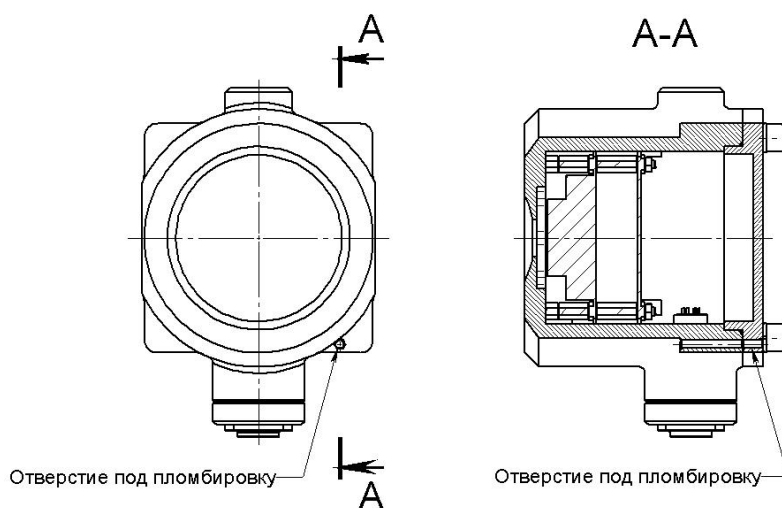


Рисунок 1.6 Схема пломбировки ЭБП

На Рисунке 1.6 приведены схема пломбировки и обозначение мест для нанесения наклеек.

Пломбы предприятия-изготовителя наносятся способом давления на специальную мастику на ЭБП (Рисунок 1.6). Наклейки из легко разрушаемого материала наносятся в местах, препятствующих снятию крышек и доступу к электрическим частям счетчика-расходомера.

1.6.4 Конструкция ППВ и ЭБП обеспечивает возможность опломбирования мест подключения соединительных кабелей с целью предотвращения (выявления) случаев несанкционированного доступа к внутренним элементам конструкции и несанкционированного отключения соединительных кабелей от ЭБП в процессе эксплуатации.

1.7 Комплектность

Комплектность поставки счетчика-расходомера должна соответствовать Таблице 1.9:

Таблица 1.9

Наименование	Количество	Примечание
Счетчик-расходомер Штрай-Масс в составе:		
ППВ*	1	
ЭБП (исполнение 01, 02 или 03) в одном корпусе	1	
Соединительный кабель экранированный специальный	1	длина кабеля по заказу
Блок питания 24 В	1	
Моха Uport 1150i-series	1	по заказу
Кабель SFTP	1	длина кабеля по заказу
Кабельный ввод	1 или 2	по заказу
Барьер искробезопасности БИБ-02-12	1 или 2	по заказу
Барьер искробезопасности БИБ-02D-24	1	по заказу
Документация:		
Паспорт 26.51.52-001-70017433-2020 ПС	1	
Руководство по эксплуатации РЕГН.407171.001 РЭ	1	

Инь.№ подл.	Подп. и дата
Взм. инв. №	Инь.№ д/бл.
Подп. и дата	Подп. дата

Инь.№ подл.	Изм.	Лист	№ док.м.	Подп.	Дата
2					

РЕГН.407171.001 РЭ

Лист

23

Методика поверки МП 208-004-2018 с изменением №1	1	по заказу
Протокол поверки	1	
Свидетельство о поверке	1	
Паспорт блока питания	1	
Паспорт Моха Uport	1	при поставке
Компакт-диск с документацией и рекламным материалом (или USB-флеш-накопитель)	1	
Компакт-диск с ShtrayLink (или USB-флеш-накопитель)	1	
Упаковка:		
Коробка для документации	1	
Коробка упаковочная	1	

**Обозначение счетчика-расходомера (Приложение А).*

Комплектность эксплуатационной документации: паспорт – 1 экз., остальные эксплуатационные документы – 1 экз. на 10 счетчиков-расходомеров, но не менее 1 экз. на каждый объект (комплект) поставки.

1.8 Упаковка

Упаковка обеспечивает защиту счетчика-расходомера от климатических и механических повреждений при транспортировании, погрузочно-разгрузочных работах и хранении.

Упаковка счетчика-расходомера соответствует требованиям ГОСТ 23170-78 и ГОСТ 9.014-78 с применением тары и вспомогательных упаковочных средств:

- ящики фанерные или из древесноволокнистых материалов;
- гофрированный или сплошной картон, бумага;
- полиэтиленовая пленка;
- пена;
- пенопласт.

Счетчик-расходомер следует упаковывать в закрытых вентилируемых помещениях при температуре окружающего воздуха от плюс 15 °С до плюс 40 °С и относительной влажности до 80 % при отсутствии в окружающей среде агрессивных примесей.

Эксплуатационная документация упакована в пакет из полиэтиленовой пленки по ГОСТ 10354-82 толщиной не менее 0,10 мм.

На упаковочные ящики нанесены манипуляционные знаки «Верх», «Беречь от влаги» согласно ГОСТ 14192-96.

Инь.№ подл.	Подп. и дата
Взм. инв. №	Инь.№ обл.
Подп. и дата	Подп. дата

Изм.	Лист	№ докум.	Подп.	Дата
2				

2. ИСПОЛЬЗОВАНИЕ ПО НАЗНАЧЕНИЮ

2.1 Меры безопасности

К монтажу, эксплуатации, техническому обслуживанию счетчиков-расходомеров должны допускаться лица, изучившие настоящее РЭ и прошедшие инструктаж по технике безопасности при работе с электротехническими устройствами.

По способу защиты человека от поражения электрическим током, ЭБП относится к классу I, а ППВ - к классу III по ГОСТ 12.2.007.0.

Эксплуатация счетчиков-расходомеров должна производиться согласно требованиям комплексов стандартов ГОСТ 31610, ГОСТ IEC 60079 и других нормативных документов, регламентирующих применение электрооборудования во взрывоопасных условиях.

Все операции по эксплуатации и поверке счетчиков-расходомеров необходимо выполнять с соблюдением требований по защите от статического электричества.

Монтаж и демонтаж счетчика-расходомера к трубопроводу должны производиться при полном отсутствии жидкости и избыточного давления в трубопроводе и без подачи напряжения питания.

При проведении монтажных, пуско-наладочных работ и ремонта запрещается:

- производить замену электроэлементов при подключенном напряжении питания счетчика-расходомера;
- подключать счетчик-расходомер к источнику питания с выходным напряжением, отличающимся от указанного в настоящем РЭ;
- использовать электроприборы, электроинструменты без их подключения к шине защитного заземления, а также в случае их неисправности.

При проведении монтажных работ опасными факторами являются:

- напряжение питания переменного тока с действующим значением 220 В, частотой 50 Гц (при расположении внешнего источника питания счетчика-расходомера в непосредственной близости от места установки);
- избыточное давление измеряемой среды в трубопроводе;
- агрессивность измеряемой среды;
- повышенная температура измеряемой среды.

Запрещается эксплуатация счетчиков-расходомеров при превышении предельно допустимых параметров давления и температуры измеряемой среды, указанных в паспорте и настоящем руководстве.

Запрещается эксплуатация счетчика-расходомера при отсутствии защитного заземления корпуса и снятых крышках.

Инь. № подл.	Подп. дата
Взм. инв. №	Инь. № обл.
Подп. и дата	

Изм.	Лист	№ док.	Подп.	Дата	РЕГН.407171.001 РЭ	Лист
2						26

Дисплей ЭБП (при наличии) должен просматриваться без затруднений для считывания данных оператором.

Если в месте установки счетчика-расходомера присутствует сильная вибрация, напряжение трубопровода или счетчик-расходомер является опорой трубопровода, то необходимо предусмотреть внешние опоры трубопровода до и после места установки счетчика-расходомера. Основание опор должно быть надежным.

При этом допускается монтаж счетчика-расходомера в местах, где присутствует вибрация, в том числе на подвижных установках.

Допускается установка на трубопровод счетчиков-расходомеров с устройствами, компенсирующими напряжения в трубопроводе и/или его вибрации.

Внимание! Не допускается наличия осевого и бокового напряжения, создаваемого соединением ППВ с трубопроводом.

Для предотвращения появления кавитации жидкости рекомендуется после ППВ установить устройство регулирования расхода.

Для возможности установки нуля счетчика-расходомера на месте эксплуатации рекомендуется до и после ППВ устанавливать задвижки с контролем протечек.

При необходимости проведения калибровки и поверки счетчика-расходомера вне места монтажа, необходимо предусмотреть наличие байпасной линии для возможности его демонтажа без остановки технологического процесса.

2.2.2 Варианты монтажа

2.2.2.1 Монтаж ППВ

Счетчик-расходомер может устанавливаться на горизонтальном, вертикальном или наклонном участках трубопровода. При этом оптимальным является монтаж счетчика-расходомера на горизонтальном, либо на восходящем потоке, что и указано на Рисунке 2.1 для жидкости и Рисунке 2.2 для газа.

При горизонтальной установке, для измерения массового расхода жидкости, рекомендуется установка ППВ измерительными трубками вниз для полного их заполнения и исключения скапливания газа. Для измерения массового расхода газа счётчик-расходомер рекомендовано монтировать трубками вверх, исключая накопление в них капельной жидкости.

При вертикальной установке ППВ необходимо обеспечить восходящий поток жидкости и нисходящий поток газа.

Счетчик-расходомер не требует обеспечения прямых участков до и после места установки, а также установки дополнительных устройств, выравнивающих профиль потока (струе-выпрямителей и пр.).

Изм.	Лист	№ док.	Подп.	Дата	РЕГН.407171.001 РЭ	Лист
Изм.	Лист	№ док.	Подп.	Дата		

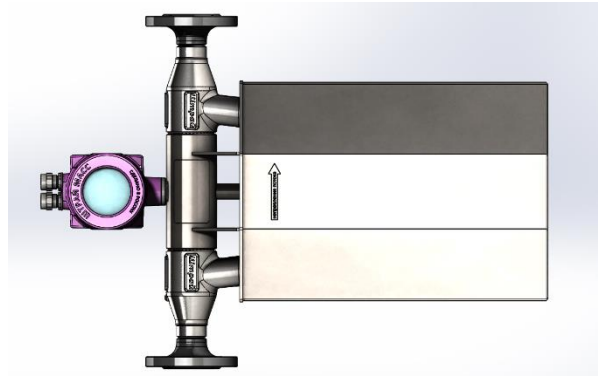
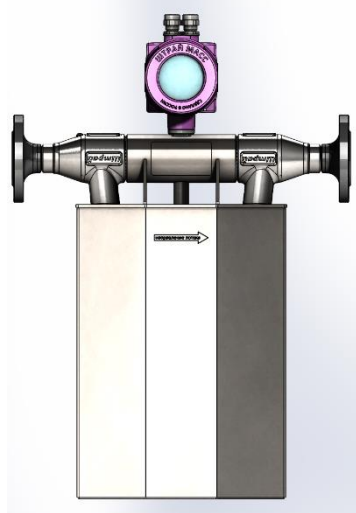


Рисунок 2.1 – Оптимальный вариант установки ППВ для измерения массового расхода жидкости

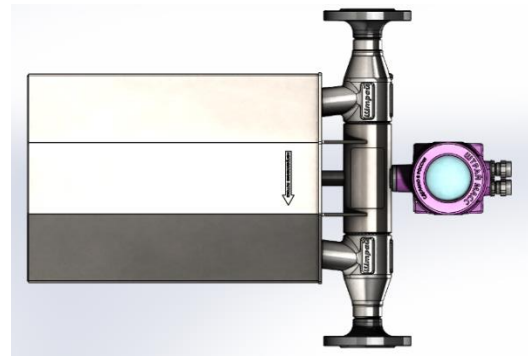
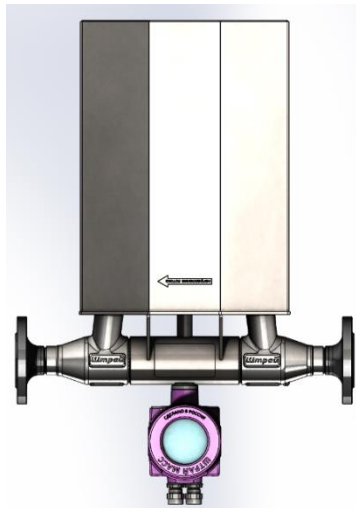


Рисунок 2.2 – Оптимальный вариант установки ППВ для измерения массового расхода газа

При монтаже ППВ с диаметром условного прохода Ду80 его перемещение осуществлять одним из следующих способов:

1. При помощи стропы на текстильной основе, согласно РД 24-СЗК-01-01, соответствующей грузоподъемности, продетой в месте сварных швов раскателей потока и фланцев.

2. При помощи стропы на текстильной основе, согласно РД 24-СЗК-01-01, и крюков, согласно ГОСТ 2105-75, соответствующей грузоподъемности, продетой через отверстия диаметром 30 мм (Рисунок 2.3) в ушах кожуха прибора.

Изм.	Лист	№ докум.	Подп.	Дата
2				

Изм.	Лист	№ докум.	Подп.	Дата
2				

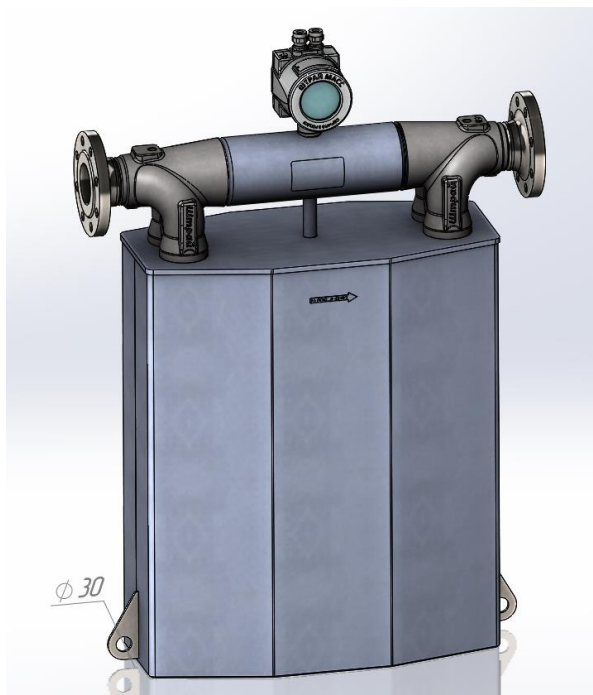


Рисунок 2.3 К описанию способов перемещения ППВ с диаметром условного прохода Ду80

При монтаже ППВ с диаметром условного прохода Ду100 и Ду150 его перемещение осуществлять одним из следующих способов:

1. При помощи рым-болтов с поворотной петлей, с резьбой М20, по ГОСТ 4751-73, установленных в специальных местах прибора (Рисунок 2.4 обозначение 1).

2. При помощи стропы на текстильной основе, согласно РД 24-СЗК-01-01, и крюков, согласно ГОСТ2105-75, соответствующей грузоподъемности, продетой через отверстия диаметром 30 мм (Рисунок 2.3) в ушах кожуха прибора (Рисунок 2.4 обозначение 2).

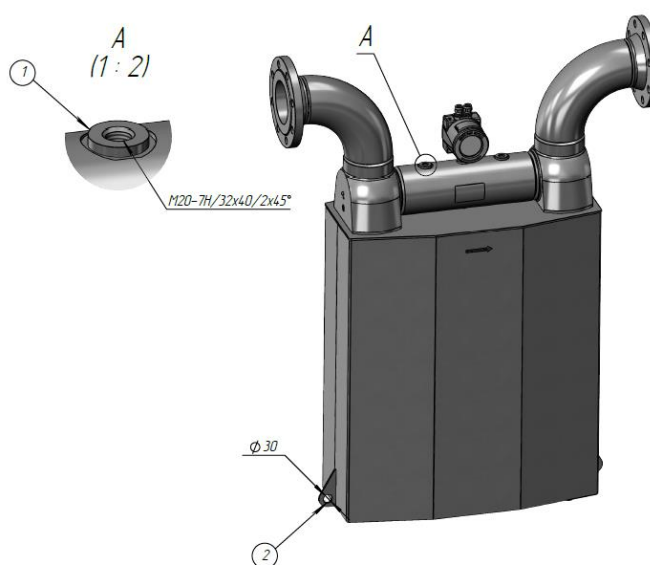


Рисунок 2.4 К описанию способов перемещения ППВ с диаметром условного прохода Ду100, Ду150.

Имя, № подл.	Подп. и дата	Взам. инв. №	Имя, № докл.	Подп. дата
2				
Изм.	Лист	№ док.м.	Подп.	Дата

2.2.2.2 Монтаж ЭБП

ЭБП счетчика-расходомера может быть смонтирован как отдельно от ППВ, так и установлен с помощью специального крепления на корпусе ППВ. В случае отдельного размещения ЭБП и ППВ соединяются специальным кабелем. При установке ЭБП непосредственно на корпусе ППВ, они соединяются с помощью разъема на заводе-изготовителе. Штепсельная часть разъема соединена короткими проводами с соответствующими клеммами входного разъема ЭБП, установленного на его плате.

При отдельном исполнении ЭБП может быть закреплен при помощи кронштейна к монтажной стойке, трубе или стене.

Допускается установка ЭБП кронштейном вверх, в этом случае нужно в меню ЭБП включить функцию «Переверот экрана».

Запрещается устанавливать ЭБП на вибрирующую поверхность.

При монтаже во взрывоопасной зоне необходимо соблюдать требования п.1.5 настоящего руководства.

2.3 Электрическое подключение

Перед подключением необходимо открутить крышку ЭБП. На рисунке 2.4 показано расположение клемм выходного разъема электрических подключений платы ЭБП, расположенной под крышкой.

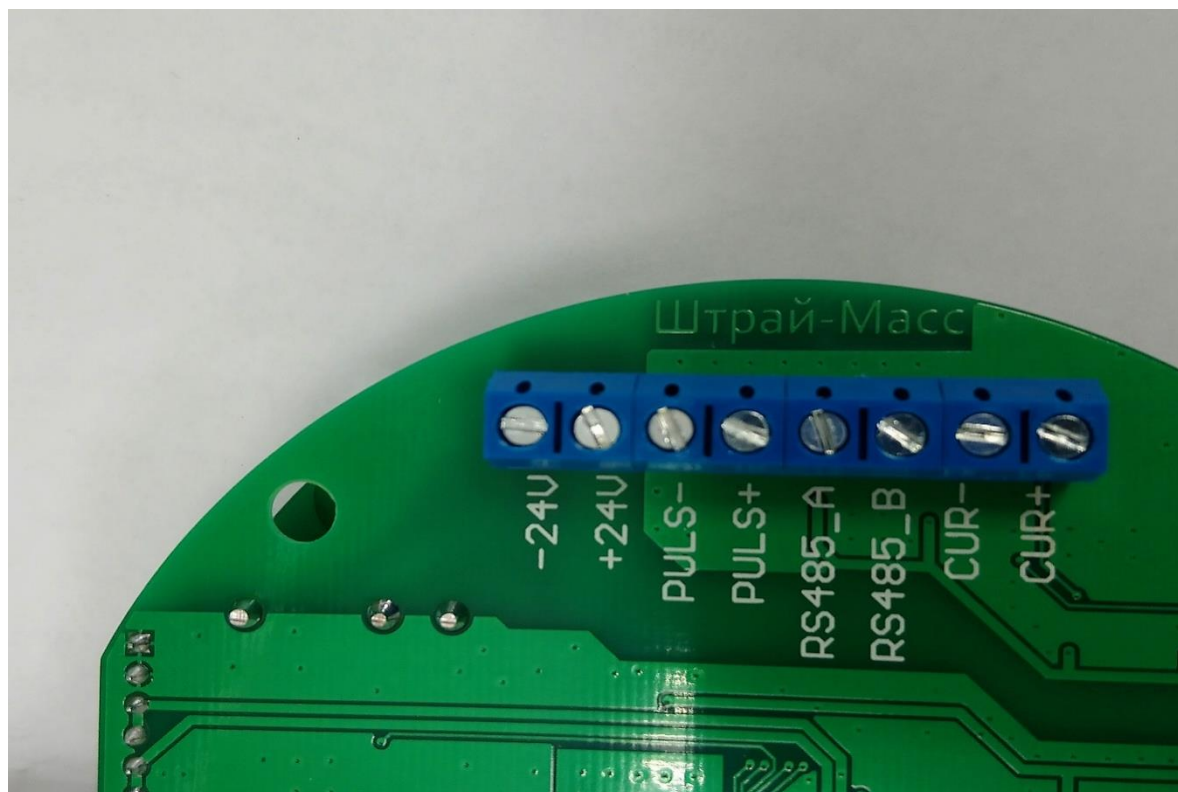


Рисунок 2.4 – Расположение клемм разъема электрических подключений платы ЭБП

Имя, № подл.	Подп. и дата.	Взам. инв. №	Имя, № докл.	Подп. дата
2				
Изм.	Лист	№ док.м.	Подп.	Дата
РЕГН.407171.001 РЭ				Лист 31

2.3.1 Подключение питания

- Провести кабель питания через кабельный ввод ЭБП и подключить его к клеммам -24 и +24 соответственно. При подключении должны выполняться следующие требования:
 - Напряжение питания должно соответствовать напряжению, указанному в маркировке;
 - Неиспользованные жилы кабеля должны быть заизолированы;
 - Вместо неиспользуемого кабельного ввода должна быть установлена заглушка;
 - После подключения заземляющего проводника к клемме заземления сопротивление заземления не должно превышать 4 Ом.

Токовый выход 4 - 20 мА

Токовый выход пассивный.

Максимальная нагрузка внешних цепей составляет 750 Ом.

Цифровой выход интерфейса RS-485

Кабель для подключения цифрового интерфейса RS-485 должен быть специальный (витая пара или экранированная витая пара). Экран кабеля должен быть заземлен с одной стороны. Сопротивление заземления не более 4 Ом. Рекомендуется использовать цифровой интерфейс на расстоянии не более 1000 м (в зависимости от кабеля).

2.3.2 Подключение ЭБП к ППВ соединительным кабелем

При установке счетчика-расходомера на месте эксплуатации пользователю необходимо соединить кабелем ЭБП с ППВ согласно схеме подключения (Приложение Б).

Для соединения блоков используется специальный кабель, входящий в комплект поставки при заказе счётчика-расходомера отдельного исполнения. В зависимости от ППВ кабель может подключаться к нему через разъем или клеммную колодку. Разъёмы кабеля или его соединение с ППВ смонтированы на заводе-изготовителе.

При отдельном размещении ППВ подключается к ЭБП кабелем КУПЭВ (4x2x0,35) длиной до 3 метров, который поставляется в комплекте. Кабель должен быть помещен в металлорукав МРПИ 15.

Во избежание влияния на счетчик-расходомер электропомех, при монтаже необходимо избегать параллельных линий сигнального кабеля и кабеля питания счетчика-расходомера.

После монтажа ППВ, соединения его с ЭБП и электрических подключений следует закрыть крышкой ЭБП.

Инь. № подл.	Инь. № докл.	Взам. инв. №	Подп. и дата	Подп. дата	РЕГН.407171.001 РЭ					Лист
					2					
Изм.	Лист	№ док-м.	Подп.	Дата						

2.4 Обеспечение взрывозащищенности счетчиков-расходомеров

При монтаже следует обратить внимание на особые условия эксплуатации, изложенные в подразделе 1.5 «Обеспечение взрывозащищенности».

Перед монтажом счетчик-расходомер должен быть осмотрен. Особое внимание следует обратить на маркировку взрывозащиты, предупредительные надписи, отсутствие повреждений корпуса взрывонепроницаемой оболочки ЭБП и ППВ счетчика-расходомера, наличие заземляющего зажима, наличие средств уплотнения для кабелей и крышек и их состояние, цельность подключаемого кабеля. Провода кабеля питания должны иметь сечение не менее $0,8 \text{ мм}^2$ и длину не более 150 метров.

ЭБП и ППВ счетчика-расходомера должны быть соединены кабелем с максимальным значением допустимой емкости $0,1 \text{ мкФ}$ и индуктивности $0,2 \text{ мГн}$.

По окончании электрического монтажа должно быть проверено электрическое сопротивление линии заземления, которое должно составлять не более 4 Ом . Для заземления использовать медный провод сечением не менее $2,5 \text{ мм}^2$.

Неиспользуемый при подключении счетчика-расходомера кабельный ввод должен быть закрыт заглушкой, которая поставляется изготовителем, либо другой заглушкой, сертифицированной в установленном порядке на соответствие требованиям ГОСТ ИЕС 60079-1-2011.

При монтаже необходимо проверить состояние взрывозащищенных поверхностей деталей, подвергаемых разборке. Повреждения поверхностей счетчика-расходомера, такие как вмятины, сколы, не допускаются.

После завершения электрического монтажа необходимо закрыть крышки корпуса ЭБП.

При необходимости расчета нагрузочного сопротивления следует рассчитывать полное сопротивление нагрузки как сумму сопротивлений кабеля, внешнего нагрузочного сопротивления, сопротивления искрозащитных барьеров, нагрузочного сопротивления вторичного оборудования.

Для минимизации помех при передаче аналогового сигнала $4-20 \text{ мА}$, как и цифрового сигнала, в качестве кабеля рекомендуется использовать экранированную витую пару, заземление кабеля должно быть обеспечено только с одной стороны (рекомендуется со стороны источника питания).

Не рекомендуется прокладывать сигнальный кабель в одном кабелепроводе или открытом желобе с силовой проводкой, а также вблизи мощных источников электромагнитных полей. При необходимости допускается заземление сигнальной проводки в любой точке сигнального контура. Например, можно заземлить отрицательную клемму источника питания.

Изн. № подл.	Подп. и дата.	Взм. инв. №	Изн. № обл.	Подп. дата	РЕГН.407171.001 РЭ					Лист
					2					
Изн.	Лист	№ док.	Подп.	Дата						

2.5 Обеспечение пылевлагозащиты

Счетчик-расходомер соответствует всем требованиям пылевлагозащиты электрооборудования по категории IP67 - ПВВ и IP66 - ЭБП.

В целях обеспечения требуемой степени защиты, после проведения работ по монтажу или обслуживанию счетчика-расходомера должны соблюдаться следующие требования:

- Уплотнения ЭБП не должны иметь загрязнений и повреждений. При необходимости следует очистить или заменить уплотнения;
- Электрические кабели должны иметь типоразмер, соответствующий кабельному вводу и не должны иметь повреждений;
- Крышка ЭБП и другие резьбовые соединения должны быть плотно затянуты;
- Кабельные вводы должны быть плотно затянуты;
- Неиспользуемые кабельные вводы должны быть закрыты заглушками;
- Непосредственно перед кабельным вводом кабель должен иметь U-образную петлю для исключения попадания жидкости в электронный блок при стекании ее по кабелю;
- Не устанавливайте счетчик-расходомер таким образом, чтобы кабельные вводы располагались вертикально вверх.

2.6 Настройка и конфигурирование счетчика-расходомера

Градуировка ЭБП необходима для корректной работы ЭБП с ППВ. Для градуировки необходим образцовый расходомер или стенд, оборудованный весами, а также компьютер (ноутбук), подключенный с помощью преобразователя интерфейсов USB-RS485 в режиме виртуального СОМ порта к интерфейсу RS485 ЭБП (завод-изготовитель рекомендует применять преобразователь Моха Uport). На компьютере (ноутбуке), должно быть установлено ПО «ShtrayLink» и драйвер преобразователя.

После включения питания ЭБП загрузите ПО «ShtrayLink», выберите номер виртуального СОМ порта для связи из списка и в ПО нажмите кнопку «Старт».

Если подключение произошло корректно, то в поле «Параметры» в окнах «Прочитано» должны появиться параметры, считанные из ЭБП.

Заполните ППВ водой. Введите в поле «Параметры» в правом окне ввода «Запись», у надписи: «ksi - МАХ расход т/час», номинальный расход согласно диаметру условного прохода (2/5/25/50/100/300). Нажмите кнопку «Записать параметры в ЭБП».

Внимание: перед записью какого-либо параметра, чтобы не изменить значения других параметров необходимо убедиться, что у них значения в окнах «Прочитано» и окнах ввода «Запись» совпадают. Это достигается нажатием кнопки «Сбросить». Чтобы сохранить старые или новые значения параметров нажмите кнопку «Записать параметры в файл».

Изм.	Лист	№ док-м.	Подп.	Дата	РЕГН.407171.001 РЭ	Лист
Изм.	Лист	№ док-м.	Подп.	Дата		

Включите подачу воды через ППВ. С помощью контрольных весов или образцового прибора подберите масштаб расхода. До начала замера нажмите кнопку «Сброс накопленных значений», для фиксации массы воды, прошедшей через ППВ, нажмите кнопку «Фиксация количества» в поле «Управление» программы. Перед каждым измерением проводите коррекцию ноля расхода при отсутствии потока через ППВ. После ввода нового масштаба необходимо нажать кнопку «Записать параметры в ЭБП».

Подберите «Масштаб плотности» так, чтобы в поле «Данные» у надписи «Плотность» было значение 0.998 для воды. После ввода нового масштаба необходимо нажать кнопку «Записать параметры в ЭБП».

Если необходимо прочитать из ЭБП параметры в окне ввода, нажмите кнопку «Сбросить» в поле «Параметры».

Если необходимо записать в файл на компьютере/прочитать из файла параметры ЭБП, нажмите кнопку «Запись параметров в файл» / «Чтение параметров из файла» в поле «Управление».

Для установки номера блока, отличного от единицы, введите в окно «Номер блока» номер 2-255 и нажмите кнопку «Смена номера блока» в поле «Управление». При следующей загрузке ПО «ShtrayLink» для работы с этим ЭБП необходимо будет ввести его номер перед нажатием кнопки «Старт».

Остальные параметры изменять не рекомендуется, так как это может привести к некорректной работе ЭБП с ППВ.

Если поток через датчик может идти в обе стороны, выберите «Поток с реверсом» в поле «Управление».

2.7 Корректировка нуля на месте эксплуатации

Установка нуля производится в процессе приемо-сдаточных испытаний. Разница фаз сигналов от измерительных катушек соответствующая нулевому расходу вводится в память счетчика-расходомера и используется для вычисления расхода. Однако после длительной транспортировки или при изменении условий эксплуатации предусмотрена возможность корректировки нуля на месте эксплуатации.

Внимание! *Корректировка нуля на месте эксплуатации - ответственная процедура и должна производиться в точном соответствии с рекомендациями завода изготовителя.*

Процедура корректировки нуля состоит из подготовительного этапа и этапа автоматизированной корректировки с помощью специализированной подпрограммы.

Подготовительный этап.

Заполнить счетчик-расходомер измеряемой средой.

Провести измерения не менее 30 минут

Инь. № подл.	Подп. и дата.	Взм. инв. №	Инь. № обл.	Подп. дата

Инь. № подл.	Изм.	Лист	№ док.м.	Подп.	Дата	РЕГН.407171.001 РЭ	Лист
	2						35

Подсоединить компьютер с установленной программой Shtray Link 3.8.xx к расходомеру произвести выбор необходимого экрана, как указано на скриншоте 1.

Убедиться, что все системы счетчика-расходомера достигли теплового равновесия между окружающей и измеряемой средой.

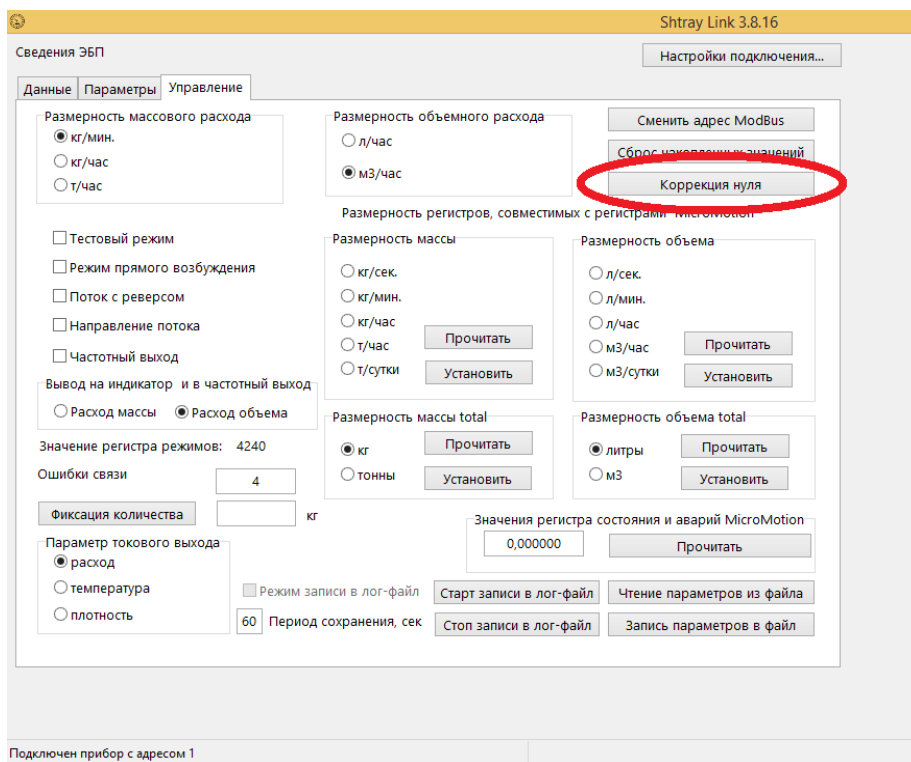
Отсечь расходомер ниже по потоку, затем выше по потоку

Убедиться, что поток через расходомер полностью отсутствует.

Обеспечить минимальный уровень шумов и вибраций на время корректировки нуля.

Автоматизированная калибровка.

На вкладке Управление программой Shtray Link 3.8.xx (скриншот 1) активировать виртуальную кнопку «Коррекция нуля»

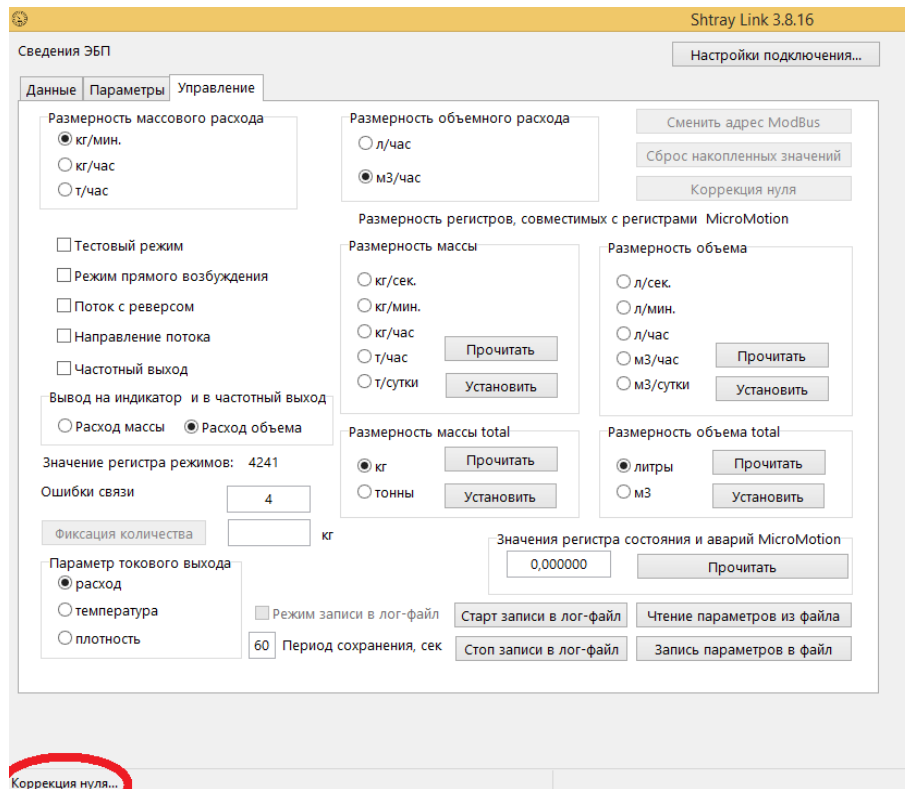


Скриншот 1. Shtray Link 3.8.xx

При выполнении процедуры в левом нижнем углу Скриншот 2 появится надпись «Коррекция нуля»

Имя, № подл.	Подп. и дата.
Взам. инв. №	Имя, № подл.
Подп. инв. №	Подп. дата.
Имя, № подл.	Подп. дата.

Изм.	Лист	№ докум.	Подп.	Дата
2				



Скриншот 2. Shtray Link 3.8.xx

Через 30 секунд корректировка завершается, надпись «Коррекция нуля» должна исчезнуть.

Корректировка нуля на месте эксплуатации произведена.

2.8 Заземление

Переходные процессы, наведенные молнией, сваркой, мощным электрооборудованием или коммутаторами, могут привести к искажению показаний счетчика-расходомера или повредить его.

В целях защиты от переходных процессов следует обеспечить соединение клеммы заземления, находящейся на корпусе ЭБП, с землей через проводник, предназначенный для эксплуатации в условиях больших токов. Для заземления следует использовать медный провод сечением не менее 2,5 мм². Заземляющие провода должны быть как можно короче и иметь сопротивление не более 4 Ом.

На заземляющий проводник не должен наводиться или подаваться потенциал. Не используйте один проводник для заземления двух и более счетчиков-расходомеров.

Инь. № подл.	Подп. и дата.	Взам. инв. №	Инь. № дубл.	Подп. дата	РЕГН.407171.001 РЭ					Лист
					2	Изм.	Лист	№ докум.	Подп.	Дата

3. ТЕХНИЧЕСКОЕ ОБСЛУЖИВАНИЕ

3.1 Общие указания

Под техническим обслуживанием счетчика-расходомера понимаются мероприятия, обеспечивающие контроль технического состояния счетчика-расходомера и поддержание его в исправном состоянии.

Своевременное проведение и полное выполнение работ по ТО счетчика-расходомера в процессе эксплуатации являются одним из важных условий поддержания его в рабочем состоянии и сохранения стабильности параметров в течение установленного срока службы.

ТО счетчика-расходомера должно осуществляться потребителем в соответствии с рекомендациями настоящего раздела и требованиями ГОСТ ИЕС 60079-17-2013.

Открытие/закрытие задвижек на подводящем трубопроводе должно производиться плавно для предупреждения повреждения измерительных трубок счетчика-расходомера от воздействия гидроударов.

После подачи напряжения питания счетчик-расходомер производит самодиагностику и в случае ее успешного завершения начинает измерять массу (или объем) жидкости или газа, генерировать выходные сигналы и отображать измеренные значения на дисплее.

3.2 Техническое обслуживание

Организацию и контроль за проведением работ осуществляет инженерно-технический персонал объекта, ответственный за эксплуатацию и обслуживание технических средств эксплуатирующей организации.

Находящийся в эксплуатации счетчик-расходомер не нуждается в обслуживании, за исключением периодического контроля:

- соблюдения условий эксплуатации;
- сохранности наклеек и пломб на счетчике-расходомере;
- чистоты наружных поверхностей счетчика-расходомера;
- герметичности присоединений счетчика-расходомера к трубопроводу;
- отсутствия внешних повреждений.

Периодичность осмотра определяется эксплуатирующей организацией, совместно с фирмой, ведущей техническое обслуживание объекта, на котором установлен счетчик-расходомер.

В случае выхода счетчика-расходомера из строя необходимо следовать инструкциям раздела «Диагностика и устранение неисправностей».

Внимание! Несоблюдение условий эксплуатации может привести к отказу счетчика-расходомера или превышению допустимого значения погрешности измерений.

Инь. № подл.	Подп. и дата.	Взм. инв. №	Инь. № обл.	Подп. дата	РЕГН.407171.001 РЭ	Лист
						38
2						
Изм.	Лист	№ док-м.	Подп.	Дата		

3.3 Поверка

Поверка счетчика-расходомера осуществляется в соответствии с документом методика поверки МП 208-004-2018 «Инструкция. ГСИ. Счетчики-расходомеры массовые Штрай-Масс. Методика поверки» с изменением №1 от 14.05.2019 г.

Межповерочный интервал – 4 года.

В качестве поверочной жидкости может использоваться вода, а также любая жидкость, для измерения которой применяется счетчик-расходомер (нефть, нефтепродукты и т.д.).

Определение погрешности счетчика-расходомера проводят не менее чем в трёх точках массового расхода поверочной жидкости из диапазона измерений расхода, установленного для счетчика-расходомера, при $0,1Q_{ном}$, $0,3Q_{ном}$ и $Q_{ном}$. Для расходомеров с диаметром условного прохода 150 мм допускается проводить поверку на расходах $0,1Q_{ном}$, $0,3Q_{ном}$ и $0,5Q_{ном}$. Число измерений в каждой точке расхода не менее трех, при допустимом отклонении установленного расхода от контрольных точек $\pm 5,0\%$. Последовательность выбора точек расхода может быть произвольной.

Отклонение температуры при проведении поверки не должно превышать $\pm 5\text{ }^{\circ}\text{C}$.

При положительных результатах поверки счетчик-расходомер допускают к применению и на него выдают свидетельство о поверке, при отрицательных результатах поверки счетчик-расходомер признают негодным, свидетельство о поверке аннулируют и выдают извещение о непригодности с указанием причин.

3.4 Диагностика и устранение неисправностей

3.4.1 Диагностика

Если в процессе эксплуатации появились симптомы некорректной работы счетчика-расходомера, необходимо выявить причины неисправности. Причинами неисправности могут быть:

- неправильный монтаж счетчика-расходомера;
- неправильное подключение проводов питания к счетчику-расходомеру;
- напряжение питания не соответствует требованиям РЭ;
- обрыв проводов подключения питания;
- расход ниже минимального расхода для данного счетчика-расходомера;
- уход нуля расхода вследствие изменения температуры или давления среды относительно температуры и давления, при которых была проведена установка нуля счетчика-расходомера.

В связи с этим необходимо проанализировать реальные условия, изучить описанные в данной главе причины неисправности счетчика-расходомера и методы их устранения.

Изм.	№	Взм.	инв.	№	Изм.	№	Обл.	Подп.	дата

При выходе из строя ЭБП или ППВ счетчика-расходомера, они подлежат ремонту на заводе-изготовителе. При невозможности произвести ремонт производится замена на аналогичный.

3.4.2 Электропитание и соединение

Перед первым включением счетчика-расходомера необходимо проверить соответствие выполнения следующих условий:

- напряжение электропитания выбрано в соответствии с указанным на маркировочной табличке;
- электропитание подключено в соответствии со схемой подключения, все провода надежно закреплены;
- кабель электропитания и информационный кабель экранированы и разделены;
- ЭБП надежно заземлен, сопротивление заземления меньше 4 Ом, для заземления применяется медная проволока сечением не менее 2.5 мм².

3.4.3 Неисправности при включении счетчика-расходомера

Если нет индикации дисплея на ЭБП - необходимо проверить кабель питания - нет ли его повреждения, надежно ли выполнено соединение.

Если нет индикации и дисплей мигает, то необходимо проверить достаточность мощности и выходного напряжения источника питания, требуемое напряжение, подаваемое на ЭБП не должно быть ниже 18 В.

3.4.4 Текущий ремонт

Счетчик-расходомер не подлежит ремонту на месте эксплуатации. При выходе из строя составных частей счетчика-расходомера необходимо обратиться на предприятие-изготовитель. Вышедшие из строя элементы, входящие в состав счетчика-расходомера, подлежат замене на аналогичные.

3.5 Критические отказы, причины возникновения и действия персонала

3.5.1 Перечень критических отказов

- потеря герметичности по отношению к внешней среде корпусных деталей;
- потеря герметичности разъемного соединения по прокладке;
- потеря герметичности в сварных соединениях прибора

3.5.2 Предельное состояние счетчика-расходомера

К параметрам предельного состояния относится:

- истечение назначенного срока службы;
- истечение назначенного срока хранения;
- повреждение корпуса ЭБП, ПБВ;

Инь. № подл.	Подп. и дата.	Взм. инв. №	Инь. № дбл.	Подп. дата	РЕГН.407171.001 РЭ	Лист
						40
2						
Изм.	Лист	№ док-м.	Подп.	Дата		

- потеря работоспособности счетчика-расходомера.

При достижении предельного состояния счетчик-расходомер должен быть снят с эксплуатации.

Критерии предельных состояний:

- невозможность устранения неисправностей счетчика-расходомера на месте эксплуатации в соответствии с разделом руководства по эксплуатации;
- начальная стадия нарушения целостности корпусных деталей (появление протечек и конденсата на корпусе счетчика-расходомера, появление конденсата в блоке электроники счетчика-расходомера).

3.5.3 Возможные ошибочные действия персонала

Возможные ошибочные действия персонала, приводящие к инциденту или аварии:

- эксплуатация счетчика-расходомера в условиях и режимах, не предусмотренных эксплуатационной документацией;
- проведение работ по монтажу, техническому обслуживанию и ремонту при наличии давления рабочей среды в трубопроводе.

3.5.4 Действия персонала в случае инцидента, критического отказа или аварии

Для исключения ошибок персонала при эксплуатации счетчика-расходомера в руководстве указана периодичность проверок и текущего обслуживания, необходимого для безопасной эксплуатации счетчика-расходомера.

Для исключения ошибок персонала при проведении работ по монтажу и ремонту счетчика-расходомера в руководстве по эксплуатации указаны правила проведения работ по монтажу и ремонту счетчика-расходомера.

В случае возникновения инцидента или критического отказа эксплуатация счетчика-расходомера должна быть приостановлена до устранения неисправности. При аварийной ситуации следует руководствоваться инструкцией эксплуатирующей организации.

В случае достижения предельного состояния эксплуатация счетчика-расходомера должна быть прекращена.

Изм. № подл.	Изм. № докл.	Взам. инв. №	Подп. и дата.	Подп. дата	РЕГН.407171.001 РЭ					Лист
										41
2										
Изм.	Лист	№ док.	Подп.	Дата						

4. ТРАНСПОРТИРОВАНИЕ, ХРАНЕНИЕ И УТИЛИЗАЦИЯ

4.1 Транспортирование

Счетчик-расходомер в упаковке предприятия-изготовителя может транспортироваться любым видом транспорта в закрытых транспортных средствах (железнодорожных вагонах, контейнерах, автомашинах, герметизированных отсеках самолетов) при температуре окружающего воздуха от минус 50 до плюс 70°C, относительной влажности до 95 % при температуре плюс 35 °С, атмосферном давлении от 84 до 106,7 кПа.

Во время транспортирования и погрузочно-разгрузочных работ счетчик-расходомер не должен подвергаться резким ударам и воздействию атмосферных осадков.

Способ укладки тары в транспортное средство должен исключать ее перемещение в нем.

4.2 Хранение

Хранение должно осуществляться в условиях группы 1(Л) по ГОСТ 15150-69 (закрытые отапливаемые помещения) в упаковке предприятия-изготовителя при температуре окружающего воздуха от 5 до плюс 40 °С, относительной влажности воздуха 80 % при температуре плюс 25 °С.

Хранение счетчиков-расходомеров без упаковки допускается при температуре окружающего воздуха от плюс 10 до плюс 35°C и относительной влажности воздуха 80 % при температуре плюс 25 °С.

В помещении для хранения не должно быть токопроводящей пыли, паров кислот и щелочей, а также газов, вызывающих коррозию и разрушающих изоляцию.

4.3 Указания по выводу из эксплуатации.

Вывод прибора из эксплуатации происходит на основании Приказа Ростехнадзора от 15.11.2018 N 567 "Об утверждении Руководства по безопасности "Рекомендации по порядку временного вывода из эксплуатации технических устройств и сооружений на опасных производственных объектах нефтегазового комплекса"

Вывод из эксплуатации осуществляется на основании приказа руководителя эксплуатирующей организации при наличии плана мероприятий по выводу из эксплуатации, утвержденного техническим руководителем эксплуатирующей организации.

План мероприятий по выводу из эксплуатации должен содержать:

Серийный номер, наименование, месторасположение и общие технические характеристики прибора, который планируются вывести из эксплуатации;

перечень работ, связанных с приведением в безопасное состояние прибора;

сроки завершения работ;

периодический контроль состояния прибора на период вывода из эксплуатации с учетом требований к техническим устройствам, содержащихся в руководствах по эксплуатации заводов-изготовителей и указанием лиц, ответственных за их проведение;

Изнв. № подл.	Подп. и дата.	Взам. инв. №	Изнв. № дбл.	Подп. дата	РЕГН.407171.001 РЭ	Лист
						42
2						
Изм.	Лист	№ док.м.	Подп.	Дата		

Телефон: + 7 (495) 241-44-20, факс + 7 (495) 241-44-20, e-mail: service@ogmm.ru

4.6 Сведения о рекламациях

Рекламации потребителя предъявляются и удовлетворяются в установленном порядке.

При получении счетчика-расходомера от транспортной организации получателю следует визуальным осмотром проверить целостность транспортной упаковки и комплектности.

В случае обнаружения повреждений транспортной тары или комплектности, составляется соответствующий акт в присутствии грузополучателя.

Счетчик-расходомер, у которого в течение гарантийного срока, при условии соблюдения правил хранения, транспортирования, монтажа и эксплуатации, будут выявлены отказы в работе или неисправности, безвозмездно ремонтируется или заменяется на исправный предприятием-изготовителем.

При отказе счетчика-расходомера в период гарантийного срока потребителем должен быть составлен технический акт, в котором указывается:

- заводской номер;
- дата начала эксплуатации;
- условия эксплуатации;
- количество часов работы до момента отказа;
- дата возникновения отказа;
- характер отказа;
- предполагаемая причина возникновения отказа;
- меры, принятые после возникновения отказа.

Акт высылается предприятию-изготовителю для устранения выявленных дефектов.

Инь. № подл.	Подп. и дата.	Взам. инв. №	Инь. № д/бл.	Подп. дата	РЕГН.407171.001 РЭ				Лист
					2				
Изм.	Лист	№ док.м.	Подп.	Дата					

ПРИЛОЖЕНИЕ А
Структура условного обозначения

Общая часть – ППВ – ЭБП – XXXXXXXX

ШМ-1400-Р-Ех-0,1м-0,5п-1-025-Ф50-В-4,0МПа-3,0м - ЭБП-А-1-02 - XXXXXXXX

Общая часть	ППВ	ЭБП	Прочие опции

Общая часть:

ШМ-1400-И-Ех-0,1м -0,5п

1	2	3	4	5	6

- 1 – Наименование счетчика-расходомера массового Штрай-Масс – ШМ.
 - 2 – Код модификации, зависящий от диаметра условного прохода прибора и типа кожуха.
- Варианты исполнения:
- 3 – И – интегральное, Р – раздельное;
 - 4 – Ех – взрывозащищенное, О – общепромышленное;
 - 5 – Класс точности измерения массы: 0,1м, 0,2м или 0,5м;
 - 6 – Модуль погрешности измерения плотности: 0,5п или 1п.

Часть ППВ:

1-25-Ф50-В1-4,0МПа-3,0м

7	8	9	10	11	12

- 7 – Материал измерительной части:
 - 1 – сталь марки 12Х18Н10Т;
 - 2 – сталь марки 03Х17Н14М3;
 - 3 – титан ВТ1-0 (титановый сплава ПТ-7М);
 - 4 – иной.
- 8 – Номинальный расход тонн/час (на воде при ΔР в 1 атм.).
- 9 – Условный диаметр присоединения (Ф-фланец, Ш-штуцер, П – прочее).
- 10 – Диапазон температур измеряемой среды:
 - В1 – от минус 60 до плюс 350 °С;
 - В2 – от минус 60 до плюс 250 °С;
 - В3 – от минус 60 до плюс 180 °С;
 - С – от минус 60 до плюс 125 °С;
 - Г – от минус 60 до плюс 85 °С;
 - Н – от минус 240 до плюс 70 °С
- 11 – Условное давление, МПа.
- 12 – Длина кабеля для подключения ППВ к ЭБП.

Часть ЭБП:

ЭБП-А-1-02

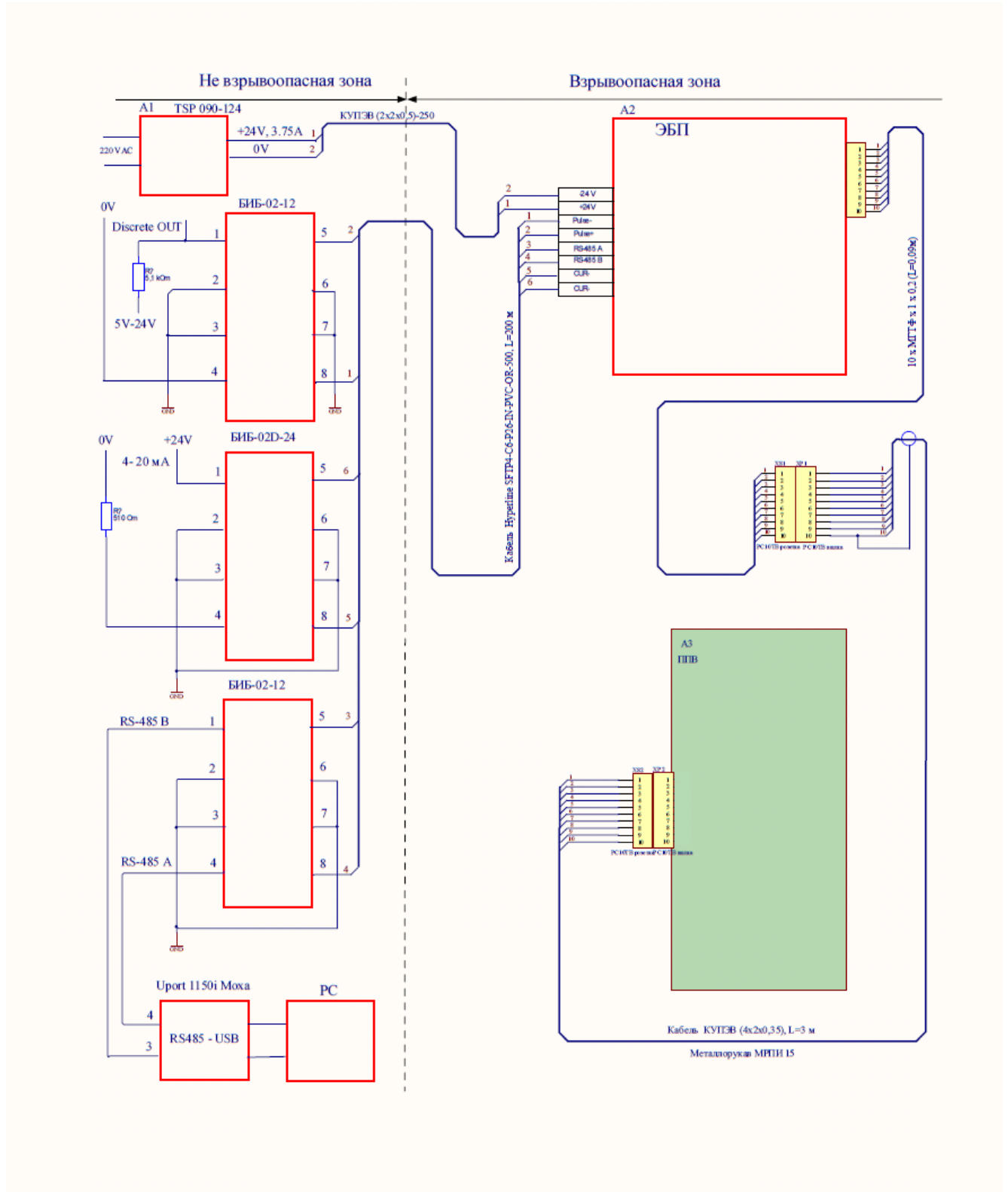
13	14	15	16

- 13 – наименование раздела шифра ЭБП.
- 14 – материал корпуса ЭБП: А – алюминий, С – нержавеющая сталь.
- 15 – модификация ЭБП: 1 - ЭБП со встроенным блоком питания АС/DC 24-220V и возможностью подключения до 4-х кабельных вводов; 2 - ЭБП АС/DC 24-220V с возможностью подключения до 2-х кабельных вводов; 3 - ЭБП на базе взрывозащищенной клеммной коробки с

Изм.	Лист	№ док.	Подп.	Дата		РЕГН.407171.001 РЭ	Лист
2							45
Изм.	Лист	№ док.	Подп.	Дата			

ПРИЛОЖЕНИЕ Б

Схема соединений счетчика-расходомера



Имя, № подл.			
Подп. и дата			
Взам. инв. №			
Имя, № докл.			
Подп. дата			

2									
Изм.	Лист	№ док.	Подп.	Дата					

РЕГН.407171.001 РЭ

2.7. Плотность

Значение регистра «Плотность» является плотностью содержимого датчика, измеряемой в т/м³ с возможностью усреднения на различном интервале времени.

Регистр является 4-байтным числом с плавающей точкой.

2.8. Температура (τ)

Значение поля «Температура» является фактической температурой содержимого датчика в градусах Цельсия.

Регистр «Температура» является 4-байтным числом с плавающей точкой.

2.9. Код АЦП текущей температуры

Значение поля показывает текущий код АЦП термодатчика. Регистр является целым 2-байтным числом.

2.10. Отношение амплитуд

Регистр не используется.

Регистр является 4-байтным числом с плавающей точкой.

2.11. Период колебаний датчика (Т)

Значение поля показывает текущий период колебаний датчика в мкс. Регистр является 4-байтным числом с плавающей точкой.

2.12. Нулевой сдвиг фазы(N0)

Значением поля является сдвиг фазы, мкс, при нулевом расходе. Регистр является 4-байтным числом с плавающей точкой.

3. Описание настроечных регистров

Настроечными регистрами электронного блока являются регистры с адресами 0x1056 - 0x107E. Далее следует описание этих регистров.

3.1. Тестовый расход Тестовый расход используется в тестовом режиме для проверки блока. В этом режиме вместо реального значения расхода продукта используется тестовый расход в кг/мин.

Регистр является целым положительным 2-байтным числом.

Остальные параметры являются технологическими.

3.2. Температура градуировки (τ0)

Температура градуировки представляет собой текущую температуры среды датчика в градусах Цельсия, умноженная на 100. То есть, если в регистр имеет значение 4321, то температура равна 43,21 °С.

Регистр является целым 2-байтным числом со знаком.

3.3. Количество на импульс частоты (Z).

Регистр не используется.

Изн. № подл.	Подп. и дата.	Взм. инв. №	Изн. № обл.	Подп. дата	РЕГН.407171.001 РЭ					Лист
					2					
Изн.	Лист	№ док.	Подп.	Дата						

Регистр является целым положительным 2-байтным числом.

3.4. Величина оконного фильтра. Величина оконного фильтра является целым положительным 2-байтным числом с ограничением максимального значения =100.

3.5. Масштаб расхода (KG)

Градуировочный коэффициент является 4-байтным числом с плавающей точкой.

3.6. Масштаб плотности (Kp)

Градуировочный коэффициент плотности является 4-байтным числом с плавающей точкой.

3.7. Период колебаний пустого датчика (T0)

Период колебания пустого датчика в мкс необходим для расчета плотности.

Регистр является 4-байтным числом с плавающей точкой.

3.8. K1, K2, ksi

Значения регистров "K1", "K2", "ksi" необходимы для расчета плотности и расхода.

Регистры являются 4-байтными числами с плавающей точкой.

Значения: K1 = 0.000426; K2 = 0.000048;

ksi = номинальному расходу, т/час (0,94/2,1/2,8/8,3/25/45/150/282/402/740)

Регистр является 4-байтным числом с плавающей точкой.

3.9. Величина порога по расходу (δG)

Устанавливается минимальное значение расхода (кг/мин), который обеспечивает нулевые показания расхода при его отсутствии в условиях установки счетчика.

Регистр является 4-байтным числом с плавающей точкой.

3.10. Код калибровки АЦП

Код калибровки АЦП есть величина кода АЦП при температуре градуировки.

Регистр является 4-байтным числом с плавающей точкой.

3.11. Код -273

Регистр не используется.

Регистр является 4-байтным числом с плавающей точкой.

3.12. Порог амплитуды

Этот параметр определяет пиковую амплитуду колебаний датчика в милливольтгах.

Регистр является 4-байтным числом с плавающей точкой.

3.13. Корректирующий множитель A0, G0. Эти параметры определяют характеристики ПИД регулятора.

Корректирующий множитель – линейный коэффициент ПИД регулятора, рекомендуемое значение 100.

A0 – интегральный коэффициент ПИД регулятора, рекомендуемое значение 20.

B0 – дифференциальный коэффициент ПИД регулятора, рекомендуемое значение 1.

Изн. № подл.	Подп. и дата.	Взм. инв. №	Изн. № докл.	Подп. дата	РЕГН.407171.001 РЭ	Лист
						50
2						
Изм.	Лист	№ док.м.	Подп.	Дата		

Регистры являются 4-байтным числом с плавающей точкой

3.14А, В, P1, P22

P1=2

А, В, P22 не используются.

Регистры являются 4-байтными числами с плавающей точкой.

3.15 Номер

Регистр не используются.

Регистр является целым положительным 2-байтным числом.

3.16 Дата поверки

Данный регистр представляет собой битовое поле, где старшие пять битов несут информацию о числе (возможно значение от 1 до 31), следующие четыре бита – о месяце (возможно значение от 1 до 12), последние семь – о годе, начиная с 2000-ого (возможное значение от 0 до 127, где 0 соответствует 2000 году, а 127 – 2127 году). Например, 11 марта 2010 года будет представлено в регистре следующим значением: 598A (HEX) или 22922 (DEC).

4. Управление блоком

Возможны следующие управляющие действия:

- Установка параметров электронного блока;
- Коррекция нуля;
- Сброс количества и времени;
- Переключение между тестовым и рабочим режимами;
- Установка единиц измерения расхода.

4.1 Установка настроечных регистров электронного блока

Настроечными регистрами электронного блока являются регистры с номерами с 18 по 42. Для установки нового значения параметра необходимо записать его в соответствующий регистр.

4.2. Коррекция нуля

Для запуска режима коррекции ноля расхода необходимо установить бит 0 регистра режимов из состояния «ноль» в состояние «единица», после окончания коррекции бит автоматически сбрасывается в «ноль».

4.3. Сброс количества и времени

Для сброса в ноль суммарного количества продукта и времени его накопления в блоке необходимо установить бит 1 регистра режимов из состояния «ноль» в состояние «единица», после сброса бит автоматически сбрасывается в «ноль».

4.4. Переключение между тестовым и рабочим режимами

Для перехода в тестовый режим работы блока, при котором расход продукта можно задавать программно с помощью параметра «тестовый расход», необходимо установить бит 8

Изн. № подл.	Подп. и дата.	Взм. инв. №	Изн. № докл.	Подп. дата	РЕГН.407171.001 РЭ	Лист
						51
2						
Изм.	Лист	№ док-м.	Подп.	Дата		

регистра режимов из состояния «ноль» в состояние «единица», а для возврата в рабочий режим необходимо установить бит 8 регистра режимов в состояние «ноль».

4.5. Установка единиц измерения расхода

Для установки «кг/мин» в качестве единиц измерения расхода необходимо установить бит 2 регистра режимов в состояние «ноль», а для установки «тонн/час» в качестве единиц измерения расхода необходимо установить бит 2 регистра режимов в состояние «единица».

5. Настройка электронного блока

5.1 Постоянные коэффициенты

Записать в соответствующие настроечные регистры постоянные коэффициенты: K1, K2, ksi, A0, G0, P1, корректирующий множитель, величина порога по расходу.

6. Градуировка счетчика

Градуировка счетчика с целью определения параметров необходимых для внесения в описанные регистры ЭБП-М3 изложены в документе «Градуировка ЭБ».

6.1 Численные значения параметров

В результате регулировки датчика и градуировки счетчика находят численные значения следующих параметров:

- Температуры градуировки датчика температуры - t_0 ;
- Кода калибровки АЦП;
- Градуировочного коэффициента (масштаба расхода) - KG;
- Масштаба плотности - K_p ;
- Периода (или частоты) колебаний пустого ППВ – T_0 .

Изн. № подл.	Подп. и дата.	Взм. инв. №	Изн. № обл.	Подп. дата						РЕГН.407171.001 РЭ	Лист			
											2	52		
					Изн.	Лист	№ док.м.	Подп.	Дата					

ПРИЛОЖЕНИЕ Г
Карта регистров Modbus

Адрес Holding-регистра (HEX)	Описание	Размер, байт	Тип данных	Тип доступа	Допустимые значения
0x1000 (MSByte)	Номер версии ПО	2	unsigned char [2]	только чтение	целое от 7 до 255
0x1000 (LSByte)	Год выпуска ПО				целое от 8 до 255
0x1001 (MSByte)	Месяц выпуска ПО	2	unsigned char [2]	только чтение	целое от 1 до 12
0x1001 (LSByte)	Дата выпуска ПО				целое от 1 до 31 (без проверки месяца)
0x1002	Номер устройства MODBUS	2	unsigned short int	чтение/запись	целое от 1 до 247
0x1003	Скорость обмена, бод	2	unsigned short int	чтение/запись	число из набора: 1200, 2400, 4800, 9600
0x1004 (MSByte)	Четность: 0 - поп, 1 - odd, 2 - even	2	unsigned char [2]	чтение/запись	0, 1, 2
0x1004 (LSByte)	Количество стоп-бит: 0 - 1 бит, 1 - 2 бита				0, 1
0x1005	Режим, в т.ч.	2	unsigned short int	чтение/запись	<p>Передается в DSP всегда =0, значение =1 сбрасывается в 0</p> <p>-//- (аналогично указанному выше)</p> <p>-//-</p> <p>любое значение: 0, 1</p> <p>любое значение: 0, 1</p> <p>любое значение: 0, 1</p> <p>любое значение: 0, 2</p> <p>любое значение: 0, 1</p> <p>любое значение: 0, 1</p> <p>любое значение: 0, 1</p> <p>любое значение: 0, 1</p> <p>любое значение: 0, 1</p> <p>любое значение: 0, 1</p> <p>любое значение: 0, 1</p>
bit #15 (MSBit)	резерв				
bit #14	резерв				
bit #13	резерв				
bit #12	Токовый вывод расхода или				
bit #11	Токовый вывод температуры или				
bit #10	Токовый вывод плотности				
bit #9	0-част. выход запрещен 1-част. выход разрешен				
bit #8	0 - измерение, 1 - тестовый режим				
bit #7	размерность объема: 0 - л/час., 1 - м ³ /час				
bit #6	1 - расход в обе стороны				
bit #5	1 - прямое возбуждение без фильтра				
bit #4	0 - масса, 1 — объем				
bit #3	0 — измеренная, 1 — постоянная плотность				
bit #2	размерность расхода: 0 кг/мин., 1 - т/час				
bit #1	0 - измерение, 1 - сброс сумматоров				
bit #0 (LSBit)	0 - измерение, 1 - коррекция >0<				
0x1006	Код тока в петле	2	unsigned short int	только чтение	всегда =0
0x1007	Резерв	2	unsigned short int	только чтение	всегда =0
0x1008	Суммарное количество, 0.1 кг	4	signed long int	только чтение	целое от -2 ³¹ до +(2 ³¹ -1)
0x1009					
0x100A	Расход, 0.1 кг/мин.	2	signed short int	только чтение	целое от -2 ¹⁵ до +(2 ¹⁵ -1)
0x100B	Температура, 0.1 °C	2	signed short int	только чтение	целое от -2 ¹⁵ до +(2 ¹⁵ -1)
0x100C	Плотность, 1/16.384 кг/м ³	2	unsigned short int	только чтение	целое от 0 до 2 ¹⁶ -1

Изм. № подл.	Подп. дата
	Изм. № докл.
	Взм. инв. №
Изм. № подл.	Подп. и дата

Изм.	Лист	№ док-м.	Подп.	Дата
2				

РЕГН.407171.001 РЭ

Лист

53

0x100D	Время накопления, 16мс	4	unsigned long int	только чтение	целое от 0 до 2 ³² -1	
0x100E						
0x1040	Суммарное количество, кг	4	float (IEEE754)	только чтение		
0x1041						
0x1042	Расход, кг/мин. или т/час	4	float (IEEE754)	только чтение		
0x1043						
0x1044	Плотность, т/м ³	4	float (IEEE754)	только чтение		
0x1045						
0x1046	Температура, °С	4	float (IEEE754)	только чтение		
0x1047						
0x1048	Промежуточное значение расхода, кг/мин или т/час	4	float (IEEE754)	только чтение		
0x1049						
0x104A	...					
0x104B						
0x104C						
0x104D						
0x104E	Код АЦП текущей температуры	2	unsigned short int	только чтение		
0x104F	Резерв	2	unsigned short int	только чтение	всегда =0	
0x1050	Отношение амплитуд	4	float (IEEE754)	только чтение		
0x1051						
0x1052	Период колебания датчика, мкс	4	float (IEEE754)	только чтение		
0x1053						
0x1054	Нулевой сдвиг фазы, мкс	4	float (IEEE754)	только чтение		
0x1055						
0x1056	Тестовый расход	2	signed short int	чтение/запись		
0x1057	Температура градуировки	2	signed short int	чтение/запись		
0x1058	Кол-во на один импульс частоты 1, г	2	signed short int	чтение/запись	1-1000	
0x1059	Величина оконного фильтра для расхода	2	unsigned short int	чтение/запись		
0x105A	Величина оконного фильтра для плотности	2	unsigned short int	чтение/запись		
0x105B	Величина оконного фильтра для температуры	2	unsigned short int	чтение/запись		
0x105C	Масштаб расхода	4	float (IEEE754)	чтение/запись		
0x105D						
0x105E	Масштаб плотности	4	float (IEEE754)	чтение/запись		
0x105F						
0x1060	Период колебания пустого датчика, мкс	4	float (IEEE754)	чтение/запись	Передается в DSP	
0x1061						
0x1062	ksi	4	float (IEEE754)	чтение/запись	Макс. расход 0.5/5/20/50/100 т/ч	
0x1063						
0x1064	etha	4	float (IEEE754)	чтение/запись	Не используется	
0x1065						
0x1066	K1	4	float (IEEE754)	чтение/запись	Коэффициент	
0x1067						
0x1068	K2	4	float (IEEE754)	чтение/запись	Коэффициент	
0x1069						
0x106A	Величина порога по расходу	4	float (IEEE754)	чтение/запись		
0x106B						
0x106C	Номер	2	unsigned short int	чтение/запись	добавлено 09/02/10	
0x106D	Дата поверки	2	unsigned short int	чтение/запись	битовое поле. добавлено 09/02/10	
	дата					1-31
	месяц					1-12

Имя.№подл.	Имя.№обл.	Взам.инв.№	Подл.и дата.	Подл. дата.

Изм.	Лист	№ док.м.	Подл.	Дата
2				

РЕГН.407171.001 РЭ

Лист

54

	год, начиная с 2000				0-127; 0 - 2000 год; 31 - 2127 год
0x106E	Код калибровки АЦП	2	unsigned short int	чтение/запись	
0x106F	Тип температурного датчика	2	signed short int	чтение/запись	Pt100(1.385)-0; 100M-1; Pt100(1,391)-2
0x1070	Порог амплитуды	4	unsigned long int	чтение/запись	Уставка, мВ (параметр 3)
0x1071					
0x1072	Корректирующий множитель	4	float (IEEE754)	чтение/запись	Лин. коэф. ПИД регулятора (параметр 0)
0x1073					
0x1074	A0	4	float (IEEE754)	чтение/запись	Инт. коэф. ПИД регулятора (параметр 1)
0x1075					
0x1076	G0	4	float (IEEE754)	чтение/запись	Диф. коэф. ПИД регулятора (параметр 2)
0x1077					
0x1078	A	4	float (IEEE754)	чтение/запись	Коэффициент
0x1079					
0x107A	B	4	float (IEEE754)	чтение/запись	Коэффициент
0x107B					
0x107C	П1	4	float (IEEE754)	чтение/запись	Усиление по входу адаптеров(параметр4)
0x107D					
0x107E	Квадрат П2	4	float (IEEE754)	чтение/запись	Отношение амплитуд при калибровке
0x107F					
0x1080	Суммарный объем, м ³	4	float (IEEE754)	чтение/запись	
0x1081					
0x1082	Объемный расход, м ³ /ч или л/час	4	float (IEEE754)	чтение/запись	
0x1083					
0x1084	Вывод идентификационного наименования	4	unsigned long int	чтение	
0x1085					
0x1086	Вывод идентификационного наименования	4	unsigned long int	чтение	
0x1087					
0x1088	Вывод идентификационного наименования	4	unsigned long int	чтение	
0x1089					
0x108A	Температура процессора	4	float (IEEE754)	чтение	
0x108B					

Имя.№подл.	Подп. и дата.	Вх.л. инв. №	Имя.№добр.	Подп. дата.

Изм.	Лист	№ док.м.	Подп.	Дата
2				

РЕГН.407171.001 РЭ

Лист

55

ПРИЛОЖЕНИЕ Д
Габаритные и присоединительные размеры

Наименование счетчика-расходомера массового	Номинальный проход DN	Габаритные размеры (ДхВхШ), мм			Масса, кг		
		PN 16	PN 40	PN 63	PN 16	PN 40	PN 63
ШМ1081	DN 10	190x601x78			6,02		
	DN 15	248x601x140	248x601x142	274x601x140	8,35	8,55	9,72
ШМ1101	DN 10	283x435x270	283x435x270	309x440x275	9,73	9,9	10,58
	DN 15	283x437x272	283x437x272	309x442x277	9,85	10,05	10,77
	DN 20	291x443x277	287x443x277	327x453x287	10,22	10,44	12,09
ШМ1201	DN 15	309x544x280	309x544x280	335x549x285	15,29	15,48	16,23
	DN 20	315x549x285	311x549x285	351x559x295	15,62	15,84	17,49
	DN 25	319x554x290	315x554x290	355x564x300	16,04	16,29	18,56
ШМ1401	DN 32	548x801x170	554x801x170	588x801x170	28,45	29,03	31,32
	DN 40	554x801x170	560x801x170	600x801x172	28,96	29,66	32,82
	DN 50	560x801x170	560x801x170	604x801x177	29,95	30,98	34,62
ШМ1501	DN 40	604x850x186	610x850x186	650x850x186	36,69	37,66	40,9
	DN 50	608x850x186	608x850x186	652x850x186	36,97	38,81	42,48
	DN 65	614x850x186	620x850x186	664x856x200	39,79	40,83	46,22
ШМ1801	DN 65	840x1200x320	846x1200x320	890x1200x320	151,56	152,5	157,94
	DN 80	846x1200x320	856x1200x320	890x1200x320	153,22	154,6	159,48
	DN 100	846x1200x320	876x1200x320	900x1200x320	154,87	159,91	166,57
ШМ2001	DN 80	1010x1453x350	1020x1453x350	1054x1460x350	196,06	197,29	202,08
	DN 100	1010x1463x350	1040x1470x350	1064x1480x350	197,11	202,29	208,98
	DN 125	1024x1478x350	1040x1490x350	1100x1503x350	201,88	208,66	222,5
ШМ2501	DN 125	1244x1596x390	1240x1608x390	1300x1621x390	258,84	265,31	279,43
	DN 150	1224x1613x390	1246x1623x390	1320x1643x390	261,37	271,1	293,86
	DN 200	1280x1641x390	1280x1661x390	1330x1676x405	275,92	297,84	322,94
ШМ3001	DN 200	1490x1950x460	1550x2000x460	-	420	450	-
ШМ3501	DN 250	1640x2150x480	1700x2200x480	-	510	550	-
ШМ4001	DN 300	1800x2250x520	1900x2300x520	-	580	650	-

Допускается иное присоединение, определяемое техническим заданием, опросным листом или картой заказа (допустимы различные типы соединений по ГОСТ, EN, ASME, либо ASTM для эксплуатации прибора в средах, содержащих сероводород).

Изм. № подл.
Подп. и дата.
Взам. инв. №
Инд. № обл.
Подп. дата

2				
Изм.	Лист	№ докум.	Подп.	Дата

РЕГН.407171.001 РЭ

Лист

56

ЛИСТ РЕГИСТРАЦИИ ИЗМЕНЕНИЙ

Изм.	Номера листов (страниц)				Всего листов (страниц) в докум.	№ докум.	Входящий № сопроводительного документа и дата	Подп.	Дата
	измененных	замененных	новых	аннулированных					
1		5,7,10-13, 15-16,18, 42, 45	-	-	57				
2									

Изм. № подл.	Подп. и дата
Взам. инв. №	И инв. № до бл.
Подп. и дата	Подп. дата

2									
Изм.	Лист	№ докум.	Подп.	Дата					

РЕГН.407171.001 РЭ

Лист

57