



ФЕДЕРАЛЬНОЕ АГЕНТСТВО
ПО ТЕХНИЧЕСКОМУ РЕГУЛИРОВАНИЮ И МЕТРОЛОГИИ

СВИДЕТЕЛЬСТВО

об утверждении типа средств измерений

ОС.С.29.004.А № 69306/1

Срок действия до 23 марта 2023 г.

НАИМЕНОВАНИЕ ТИПА СРЕДСТВ ИЗМЕРЕНИЙ
Счетчики-расходомеры массовые Штрай-Масс

ИЗГОТОВИТЕЛЬ
Общество с ограниченной ответственностью "Компания Штрай"
(ООО "Компания Штрай"), г. Москва

РЕГИСТРАЦИОННЫЙ № 70629-18

ДОКУМЕНТЫ НА ПОВЕРКУ
МИ 3272-2010, МИ 3151-2008, МП 208-004-2018 с изменением № 1

ИНТЕРВАЛ МЕЖДУ ПОВЕРКАМИ 4 года

Свидетельство об утверждении типа переоформлено приказом Федерального агентства по техническому регулированию и метрологии от 02 сентября 2019 г. № 2051

Описание типа средств измерений является обязательным приложением к настоящему свидетельству.

Заместитель Руководителя
Федерального агентства



А.В.Кулешов

"09" 09 2019 г.

Серия СИ

№ 037727

ОПИСАНИЕ ТИПА СРЕДСТВА ИЗМЕРЕНИЙ
(в редакции, утвержденной приказом Росстандарта № 2051 от 02.09.2019 г.)

Счетчики-расходомеры массовые Штрай-Масс

Назначение средства измерений

Счетчики-расходомеры массовые Штрай-Масс (далее счетчики-расходомеры) предназначены для измерений следующих параметров среды, протекающей по трубопроводу:

- массового и объемного расходов, массы и объема, плотности, температуры жидкостей;
- массового расхода, массы и температуры газов.

Описание средства измерений

Счетчики-расходомеры состоят из вибрационного первичного преобразователя расхода (ППВ) и электронного блока преобразователя ЭБП (далее – ЭБП).

Счетчик-расходомер в составе ППВ и ЭБП осуществляет измерения массового расхода, массы, плотности, температуры, объемного расхода и объема измеряемой среды.

Принцип действия счетчиков-расходомеров основан на эффекте Кориолиса, возникающего при движении измеряемой среды по изогнутой трубе, совершающей поперечные колебания.

ППВ представляет собой систему из двух изогнутых измерительных трубок, электромагнита возбуждения вибраций и двух индукционных преобразователей скорости колебания трубок в соответствующие электрические сигналы.

Колебания трубок возбуждаются на резонансной частоте системы, которая зависит от плотности протекающей среды. Функциональная зависимость резонансной частоты системы от плотности среды калибруется при изготовлении прибора. На основе данных калибровки, хранимых в энергонезависимой памяти прибора, измеряемая в процессе работы частота колебаний пересчитывается в значение плотности рабочей среды.

При движении среды через измерительные трубки возникают силы Кориолиса, которые тормозят колебательное движение первой по потоку половины трубок и ускоряют движение второй. Возникающая вследствие этого разность фаз колебаний половин трубок, пропорциональная массовому расходу, преобразуется индукционными преобразователями скорости вибрации трубок в разность фаз их выходных электрических сигналов.

Температура измерительных трубок определяется посредством чувствительного элемента – термосопротивления.

ЭБП обеспечивает питание ППВ и обработку сигналов, поступающих от индукционных преобразователей скорости колебаний трубок. При помощи встроенного модуля цифровой обработки сигналов в ЭБП осуществляется определение массового расхода, массы, плотности и температуры измеряемой среды. Кроме того, при помощи встроенного ПО, вычисляется объемный расход и объем жидкости. ПО может осуществлять корректировку дополнительной погрешности измерений вызванной отличием температуры и давления в рабочих условиях от температуры и давления, при которых производилась калибровка ППВ.

ЭБП формирует частотный (0,01-10 кГц), токовый (4-20 мА + HART) и цифровой (RS-485/Modbus RTU) выходные сигналы.

В счетчиках-расходомерах массовых Штрай-Масс осуществляется диагностика неисправностей, возникающих в процессе работы, таких как сужение внутреннего диаметра и/или отсутствие потока в одной из измерительных трубок, выход из строя катушки индукционного преобразователя скорости колебаний трубок, неправильной работы катушки электромагнита возбуждения вибраций и другие. Информация о наличии неисправности отображается на экране ЭБП и/или передается на верхний уровень системы управления.

ЭБП выпускается в трех исполнениях: с ЖК-дисплеем и оптическими кнопками управления, с ЖК-дисплеем без кнопок управления или без ЖК-дисплея и без кнопок управления.

Счетчики-расходомеры имеют два типа кожуха: в виде короба и трубчатый - Рисунок 1. В счетчиках-расходомерах ЭБП может быть вынесен на расстояние до 3,0 метров и закреплен на специальном кронштейне или размещен непосредственно на корпусе ППВ (крепление выполняется на заводе-изготовителе).

Счетчики расходомеры соответствуют требованиям Технического регламента Таможенного союза ТР ТС 012/2011 «О безопасности оборудования для работы во взрывоопасных средах».

Условное обозначение счетчика-расходомера составляется по следующей структурной схеме:

ШМ-1400-Р-Ех-0,1м-0,5п-1-25-Ф50-В-4.0МПа-3,0м - ЭБП-А-02 - XXXXXXXX

Общая часть	ППВ	ЭБП	Прочие опции

Общая часть:

ШМ-1400-И-Ех-0,1-0,5

1	2	3	4	5	6

- 1 – Наименование счетчика-расходомера массового Штрай-Масс – ШМ.
- 2 – Код модификации, зависящий от диаметра условного прохода прибора и типа кожуха.

Варианты исполнения:

- 3 – И- интегральное, Р – раздельное;
- 4 – Ех – взрывозащищенное, О – общепромышленное;
- 5 – Класс точности измерений массы: 0,1, 0,2 или 0,5;
- 6 – Модуль погрешности измерений плотности: 0,5 или 1.

Часть ППВ:

1-25-Ф50-В-4.0МПа-3,0м

7	8	9	10	11	12

- 7 – Материал измерительной части:
 - 1 - сталь марки 12Х18Н10Т;
 - 2 – сталь марки 03Х17Н14М3;
 - 3 – титан ВТ1-0 (титановый сплав ПТ-7М);
 - 4 – иной.
- 8 – Номинальный расход тонн/час (на воде при ΔР в 1 атм.);
- 9 – Условный диаметр присоединения (Ф-фланец, Ш-штуцер, П – прочее).
- 10 – Диапазон температур измеряемой среды:
 - В – от минус 60 до плюс 180 °С;
 - С – от минус 60 до плюс 125 °С;
 - Г – от минус 60 до плюс 85 °С;
 - Н – от минус 60 до плюс 70 °С.
- 11 – Условное давление, МПа.
- 12 – Длина кабеля для подключения ППВ к ЭБП.

Часть ЭБП:

ЭБП-А-02

13	14	15

- 13 – Наименование раздела шифра ЭБП.
- 14 – Материал корпуса ЭБП: А – алюминий, С – нержавеющая сталь.
- 15 – Наличие ЖКИ с кнопками управления (01 с экраном без кнопок, 02 без экрана и без кнопок, 03 с экраном и с кнопками).

Прочие опции счетчика-расходомера массового:

X	X	X	X	X	X
16	17	18	19	20	21

- 16 – Датчик давления (1 - наличие, 0 – отсутствие).
- 17 – Исполнение кожуха ППВ (1 – герметичное, 0 – не герметичное).
- 18 – Шифрование данных (1 - наличие, 0 – отсутствие).
- 19 – Модуль системы ГЛОНАСС (1 - наличие, 0 – отсутствие).
- 20 – Модуль беспроводной связи (1 - наличие, 0 – отсутствие).
- 21 – Заполнение корпуса ППВ инертным газом или воздухом (1 – газ, 0 – воздух).

Общий вид счетчиков-расходомеров представлен на рисунках 1 - 2.
Схема пломбировки от несанкционированного доступа представлена на рисунке 4.

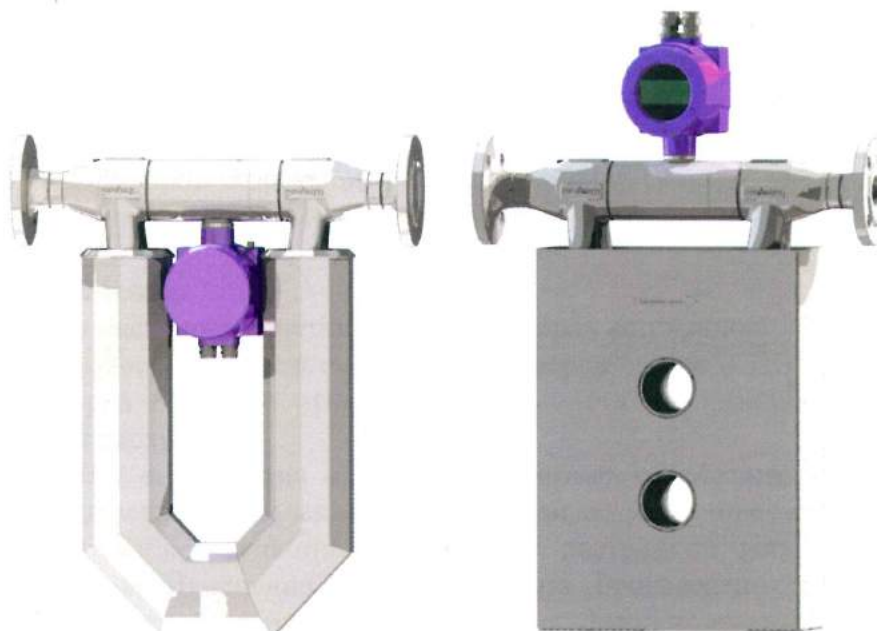


Рисунок 1 – Счётчик-расходомер массовый Штрай-Масс с размещением ЭБП на корпусе ППВ: слева с трубчатым типом кожуха, справа в виде короба



Рисунок 2 – Общий вид Счетчиков-расходомеров массовых Штрай-Масс с выносным ЭБП

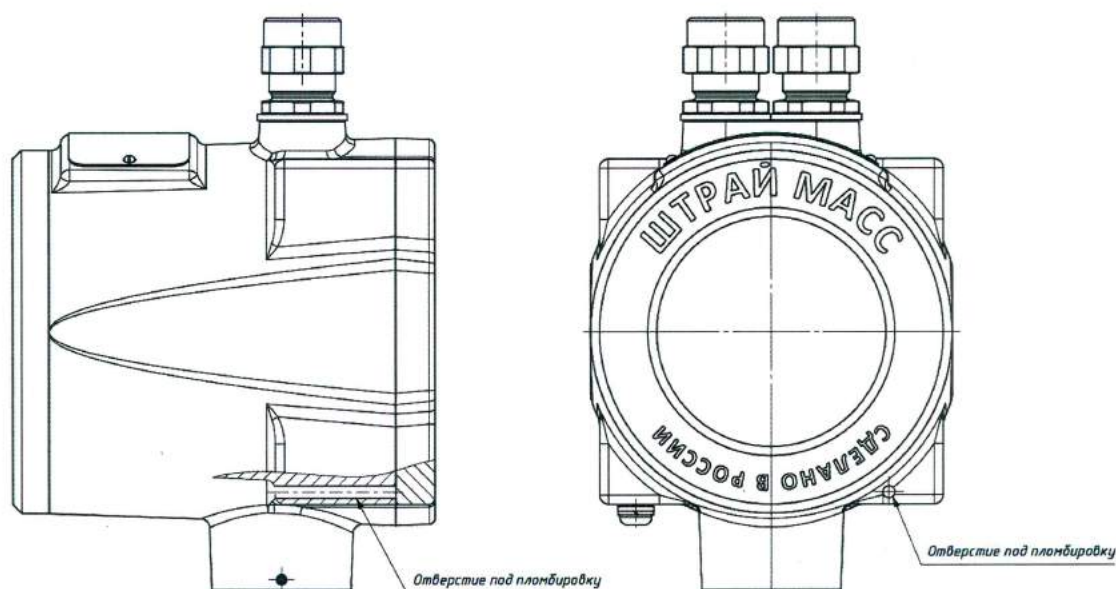


Рисунок 3 – Схема пломбировки ЭБП от несанкционированного доступа счетчиков-расходомеров

Программное обеспечение

Программное обеспечение счетчиков-расходомеров встроенное.

Программное обеспечение счетчиков-расходомеров (далее – ПО) реализует алгоритмы вычисления параметров потока и отвечает за хранение конфигурационных ППВ и ЭБП и значений сумматоров расхода.

С помощью ПО информация о параметрах потока обрабатывается, отображается на дисплее ЭБП и/или передается удаленным устройствам по различным каналам связи, а также реализуются все сервисные функции, связанные с настройкой дополнительных функций счетчиков-расходомеров. Изменение ПО может быть произведено только специалистами предприятия-изготовителя. Изменения и дополнения функциональных и диагностических возможностей счетчиков-расходомеров, не влияющих на метрологические характеристики, вносимые изготовителем в ПО, влекут за собой изменение второй цифры номера версии выпускаемого ПО. При этом версия метрологически значимой части ПО (первая цифра идентификационного номера) остается неизменной. Идентификационные данные ПО приведены в Таблице 1.

Таблица 1 – Идентификационные данные ПО

Идентификационные данные (признаки)	Значение
Идентификационное наименование ПО	ShM.V5-7.0319
Номер версии (идентификационный номер) ПО	Ver 5.x
Цифровой идентификатор ПО	7A66DA9939B8733BBCFE6569D268EE45DF 2137170924ACCE0A95F9A64D40141E ¹⁾
¹⁾ зависит от версии ПО, указывается в паспорте счётчика-расходомера	

Защита ПО счетчиков-расходомеров от преднамеренных и непреднамеренных изменений соответствует уровню «высокий» согласно Р 50.2.077-2014. Примененные специальные средства защиты исключают возможность несанкционированной модификации, обновления (загрузки), удаления, изменения конфигурации и иных преднамеренных изменений ПО и измеряемых (вычисляемых) данных.

Метрологические и технические характеристики

Таблица 2 – Метрологические характеристики Счетчиков-расходомеров массовых Штрай-Масс

Наименование характеристики	Значение		
Условный проход измерительной части вибрационного преобразователя, DN	от 6 до 200		
Номинальный $Q_{ном.ж}$ и наибольший $Q_{наиб. ж}$ расходы жидкости, т/ч	см. таблицу 3		
Номинальный расход газа $Q_{ном.г}$, т/ч	см. таблицу 3		
Класс точности δ_θ	0,1	0,2	0,5
Погрешность нуля Δ_0 ,	См. таблицу 3		
Переходный расход $Q_{пер.}$, кг/ч	$100 \cdot \Delta_\theta / \delta_\theta$;		
Пределы допускаемой основной относительной погрешности измерений массового расхода и массы жидкости δ_M , % - при расходе от $Q_{пер.}$ до $Q_{наиб. ж}$ - при расходе менее $Q_{пер.}$	$\pm 0,1^{1)}$ $\pm 100 \cdot \Delta_\theta / Q_i^{2)}$	$\pm 0,2^{1)}$ $\pm 100 \cdot \Delta_\theta / Q_i^{3)}$	$\pm 0,5$ $\pm 100 \cdot \Delta_\theta / Q_i^{4)}$
Пределы допускаемой основной относительной погрешности измерений объема жидкости δ_V , %	$\pm \sqrt{\delta_M^2 + (100 \cdot \Delta_\rho / \rho)^2}$, где ρ - измеренное значение плотности среды		
Пределы допускаемой основной относительной погрешности измерений массового расхода и массы газа $\delta_{M,г}$, %:	$\pm (0,4 + 100 \cdot \Delta_\theta / Q_i)^{1)}$	$\pm (0,4 + 100 \cdot \Delta_\theta / Q_i)^{2)}$	$\pm (0,4 + 100 \cdot \Delta_\theta / Q_i)^{3)}$
Диапазон измерений плотности, кг/м ³	от 500 до 2000		
Пределы допускаемой основной абсолютной погрешности измерений плотности Δ_ρ , кг/м ³	$\pm 0,5$	± 1	± 1
Диапазон измерений температуры среды, °С	от -60 до +180		
Пределы допускаемой абсолютной погрешности измерений температуры, °С	$\pm 0,5$		
Диапазон рабочего давления измеряемой среды, МПа	от 0,1 до 32,0		

¹⁾ При поверке расходомеров на месте эксплуатации устанавливаются пределы допускаемой основной относительной погрешности $\pm 0,2$ % или $\pm 0,25$ %
²⁾ Q_i – измеряемый расход среды, кг/ч, Δ_0 – погрешность нуля для класса точности 0,1;
³⁾ Δ_0 – погрешность нуля для класса точности 0,2;
⁴⁾ Δ_0 – погрешность нуля для класса точности 0,5.

Таблица 3 – Номинальные расходы и погрешности нуля в зависимости от диаметра условного прохода измерительной части

DN	Погрешность нуля Δ_0 в зависимости от класса точности, не более, кг/ч			$Q_{\text{наиб.ж}}^{1)}$, т/ч	$Q_{\text{ном.ж}}^{2)}$, т/ч	$Q_{\text{ном.г}}^{3)}$, м ³ /ч	$Q_{\text{ном.г}}^{4)}$, м ³ /ч
	$\delta_0=0,1$	$\delta_0=0,2$	$\delta_0=0,5$				
6	0,048	0,096	0,24	1,3	0,94	23	85
8	0,097	0,194	0,485	3,0	2,1	43	175
10	0,14	0,28	0,7	4,0	2,8	81	310
20	0,41	0,82	2,05	11,8	8,3	204	774
40	1,1	2,2	5,5	35,5	25	919	3535
50	2,2	4,4	11	63,9	45	1907	7249
80	6,8	13,6	34	213,0	150	6018	22877
100	14	28	70	400,4	282	22074	83062
150	19	38	95	560,9	402,0	30088	113218
200	35	70	165	1043,0	740,0	41054	137012

¹⁾ $Q_{\text{наиб.ж}}$ – наибольший расход – величина массового расхода жидкости (воды) при котором потери давления на расходомере не превышают 0,2 МПа.

²⁾ $Q_{\text{ном.ж}}$ – номинальный расход – величина массового расхода жидкости (воды) при котором потери давления на расходомере не превышают 0,1 МПа.

³⁾ $Q_{\text{ном.г}}$ – объемный расход воздуха, приведенный к стандартным условиям, при перепаде давления на ППВ 0,068 МПа и давлении на его входе 0,68 МПа.

⁴⁾ $Q_{\text{ном.г}}$ – объемный расход воздуха, приведенный к стандартным условиям, при перепаде давления на ППВ 0,334 МПа и давлении на его входе 3,4 МПа.

Таблица 4 – Значения дополнительных погрешностей измерений в зависимости от условий эксплуатации.

DN	$\delta Q_{\text{доп.Т}}^{1)}$ (% от номинального расхода)/ °С	$\delta \rho_{\text{доп.Т}}^{2)}$ (кг/м ³)/ °С	$\delta Q_{\text{доп.Р}}^{3)}$ (% от величины расхода) / (кгс/см ²)	$\delta \rho_{\text{доп.Р}}^{4)}$ (кг/м ³)/ (кгс/см ²)
6	±0,00012	±0,015	нет	Нет
8	±0,000125		нет	Нет
10			нет	Нет
20			нет	0,0148
40			-0,003	0,048
50	±0,0005		-0,012	0,052
80	±0,00075		-0,009	-0,005
100			-0,015	-0,024
150			-0,025	-0,182
200			±0,00125	-0,035

¹⁾ $\delta Q_{\text{доп.Т}}$ – дополнительная погрешность при измерении расхода и количества в зависимости от разности рабочей температуры среды и температуры при корректировке нуля;

²⁾ $\delta \rho_{\text{доп.Т}}$ – дополнительная погрешность при измерении плотности в зависимости от разности температуры среды и температуры при калибровке плотности;

³⁾ $\delta Q_{\text{доп.Р}}$ – дополнительная погрешность при измерении расхода и количества в зависимости от разности давления среды в рабочих условиях и давления среды при калибровке;

⁴⁾ $\delta \rho_{\text{доп.Р}}$ – дополнительная погрешность при измерении плотности в зависимости от разности давления среды в рабочих условиях и давления среды при калибровке плотности.

Таблица 5 – Основные технические характеристики счетчиков-расходомеров

Наименование характеристики	Значение
Выходные сигналы: - частотно-импульсный масштабируемый (при наличии адаптера), Гц аналоговый токовый, мА - цифровой	от 0 до 10000; от 4 до 20 + HART RS-485 (Modbus RTU)
Условия эксплуатации: - температура окружающей среды, °С • ППВ • ЭБП - относительная влажность воздуха при температуре +35 °С, %, не более - атмосферное давление, кПа	от -50 до +125 от -40 до +70 95 от 84 до 106,7
Ех-маркировка счетчиков-расходомеров во взрывозащищенном исполнении в соответствии с ГОСТ ИЕС 60079-14-2011: - ППВ - ЭБП (для исполнений -01, -02 и -03)	1Ex ib IIC T6...T3 Gb X; 1Ex d [ib] IIC T6 Gb X;
Параметры питания: - напряжение, В - потребляемая мощность, Вт, не более	24,0±2,4 15
Степень защиты от проникновения пыли, посторонних тел и воды - ППВ - ЭБП (для исполнений -01, -02, -03)	IP67 IP65
Назначенный срок службы, лет	20
Средняя наработка на отказ, ч	150 000

Таблица 6 – Масса и габаритные размеры ППВ

Условный проход, DN	Масса, не более, кг	Габаритные и присоединительные размеры ¹⁾ , ВхШхГ, не более, мм
6	10	155x55x360
8	12	155x55x380
10	14	155x55x400
20	24	179x70x510
40	40	561x135x580
50	80	650x160x800
80	130	503x220x1000
100	190	570x300x1200
150	300	650x360x1450
200	450	1000x450x2000

¹⁾Указанные размеры приведены без учёта фланцев, штуцеров и др. фитингов.

Таблица 7 – Масса и габаритные размеры ЭБП.

ЭБП	Масса, не более	Габаритные размеры, ДхШхГ
ЭБП-А-01	2,4	140x120x220
ЭБП-А-02	2	
ЭБП-А-03	2,5	

Знак утверждения типа

Наносится на маркировочную табличку методом гравирования, лазерной или иглоударной маркировки и на титульный лист паспорта и руководства по эксплуатации прибора типографским способом.

Комплектность средства измерений

Таблица 8 – Комплектность средства измерений

Наименование	Обозначение	Кол-во
Счетчик-расходомер массовый	Согласно заказу	1 шт.
Паспорт	4213-001-30265144-2018 ПС	1 экз.
Руководство по эксплуатации	4213-001-30265144-2018 РЭ	1 экз. ¹⁾
Методика поверки	МП 208-004-2018 с изменением №1	1 экз. ¹⁾
Комплект монтажных частей	Согласно заказу	-

¹⁾ Допускается прилагать 1 экз. на каждые 10 расходомеров, поставляемых в один адрес.

Поверка

осуществляется по документам:

МП 208-004-2018 с изменением №1 «Инструкция. ГСИ. Счетчики-расходомеры массовые Штрай-Масс. Методика поверки», утвержденному ФГУП «ВНИИМС» 31 января 2019 г.;

МИ 3272-2010 «Счетчики-расходомеры массовые. Методика поверки на месте эксплуатации компакт прувером в комплекте с турбинным преобразователем расхода и поточным преобразователем плотности»;

МИ 3151-2008 «Преобразователи массового расхода. Методика поверки на месте эксплуатации трубопоршневой поверочной установкой, в комплекте с поточным преобразователем плотности».

Основные средства поверки:

– вторичный эталон единиц массового и (или) объемного расходов (массы и (или) объема) жидкости, в соответствии с приказом Росстандарта от 07.02.2018 г. № 256, в диапазоне расходов соответствующем диапазону расходов поверяемого счетчика-расходомера;

– рабочий эталон единиц массового и (или) объемного расходов (массы и (или) объема) жидкости 1 разряда, в соответствии с приказом Росстандарта от 07.02.2018 г. № 256, в диапазоне расходов соответствующем диапазону расходов поверяемого счетчика-расходомера;

– рабочий эталон единицы температуры 3-го разряда по ГОСТ 8.558-2009 с пределами допускаемой абсолютной погрешности $\pm 0,2$ °С;

– рабочий эталон единицы плотности 1-го разряда по ГОСТ 8.024-2002 с диапазоном значений соответствующим контрольным точкам при поверке.

Допускается применение аналогичных средств поверки, обеспечивающих определение метрологических характеристик, поверяемых СИ с требуемой точностью.

Знак поверки наносится в свидетельство о поверке и (или) в паспорт счетчика-расходомера.

Сведения о методиках (методах) измерений

приведены в эксплуатационном документе.

Нормативные и технические документы, устанавливающие требования к счетчикам-расходомерам массовым Штрай-Масс

Приказ Росстандарта от 07.02.2018 г. № 256 Об утверждении Государственной поверочной схемы для средств измерений массы и объема жидкости в потоке, объема жидкости и вместимости при статических измерениях, массового и объемного расходов жидкости утвержденная

ГОСТ 8.558-2009 ГСИ. Государственная поверочная схема для средств измерений температуры

ГОСТ 8.024-2002 ГСИ. Государственная поверочная схема для средств измерений плотности
ТУ 4213-001-30265144-2015. Счетчики-расходомеры массовые Штрай-Масс.
Технические условия с Изменением 1 от 01.10.2018 г.

Изготовитель

Общество с ограниченной ответственностью «Компания Штрай»
(ООО «Компания Штрай»)
ИНН 7728784346,
Адрес: 117437, г. Москва, ул. Островитянова, д.13
Адрес производства: 108811, г. Москва, пос. Московский, г. Московский, ул. Хабарова, 2
Тел.: +7 (495) 956-68-00, +7 (495) 737-76-52
Факс: +7 (495) 956-62-00
E-mail: service@shtray.ru

Испытательный центр

Федеральное государственное унитарное предприятие «Всероссийский научно-исследовательский институт метрологической службы» (ФГУП «ВНИИМС»)
Адрес: 119361, г. Москва, ул. Озерная, д.46
Тел./факс: +7 (495) 437-55-77 / 437-56-66
E-mail: office@vniims.ru
Web-сайт: www.vniims.ru
Аттестат аккредитации ФГУП «ВНИИМС» по проведению испытаний средств измерений в целях утверждения типа № 30004-13 от 29.03.2018 г.

Заместитель
Руководителя Федерального
агентства по техническому
регулированию и метрологии



А.В. Кулешов

М.п.

« 09 » 09

2019 г.

ПРОШНУРОВАНО,
ПРОНУМЕРОВАНО
И СКРЕПЛЕНО ПЕЧАТЬЮ
9 листопада ЛИСТОВ(А)

